

**"2023, Año de Francisco Villa, el Revolucionario del Pueblo".**



**SUJETO OBLIGADO:** Universidad Autónoma del Estado de Morelos.

**RECURRENTE:** [REDACTED]

**EXPEDIENTE:** RR/00218/2022-II.

**COMISIONADO PONENTE:** Dr. Hertino Avilés Albavera.

Cuernavaca, Morelos, resolución aprobada por los Integrantes del Pleno del Instituto Morelense de Información Pública y Estadística, en sesión celebrada el **veintisiete de abril de dos mil veintitrés.**

**VISTOS** para resolver los autos del recurso de revisión número **RR/00218/2022-II**, interpuesto por la persona recurrente, contra actos de la **Universidad Autónoma del Estado de Morelos**; y,

**RESULTANDO**

**1. El veintiuno de octubre de dos mil veintiuno**, la persona solicitante presentó, a través del sistema electrónico, solicitud de información pública con número de folio **170363121000027** ante la **Universidad Autónoma del Estado de Morelos**, mediante la cual requirió lo siguiente:

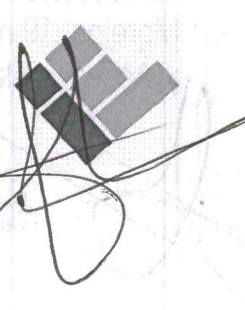
*"Solicitamos información del monto anual de TODOS Y CADA UNO de los ingresos que se recibieron en 2015, 2016, 2017, 2018, 2019, 2020 y 2021. Se requiere en formato excel."*  
(sic)

**Medio de acceso:** A través del Sistema Electrónico.

**2. Con fecha diez de noviembre de dos mil veintiuno**, el Sujeto Obligado, mediante Sistema Electrónico, otorgó respuesta a la solicitud de información antes descrita, a través del oficio número **SG/DTI/UDT/0461/2021**, de fecha **cinco del mismo mes y misma anualidad**, suscrito por la licenciada **Mariana Chit Hernández, Titular de la Unidad de Transparencia de la Universidad Autónoma del Estado de Morelos.**

**3. Derivado de la respuesta que otorgó el sujeto obligado, el doce de noviembre de dos mil veintiuno**, la persona recurrente a través del Sistema Electrónico, presentó recurso de revisión en contra de la **Universidad Autónoma del Estado de Morelos**, mismo que quedó registrado en este Instituto el **veinticinco de marzo de dos mil veintidós**, bajo el folio de control **IMIPE/001242/2022-III**, y mediante el cual, quien aquí recurre manifestó lo siguiente:

*"La información a la que se nos remite es información global. Nosotros estamos solicitando TODOS Y CADA UNO de los ingresos, éstos (cada uno) no se encuentran en los documentos a los que se nos dirige. Estos pueden ser por ejemplo: pago de inscripción,*



"2023, Año de Francisco Villa, el Revolucionario del Pueblo".

**SUJETO OBLIGADO:** Universidad Autónoma del Estado de Morelos.

**RECURRENTE:** [REDACTED]

**EXPEDIENTE:** RR/00218/2022-II.

**COMISIONADO PONENTE:** Dr. Hertino Avilés Albavera.

*exámenes, constancias, documentos, convenios, trámites, etc. La institución cuenta con la información y se puede entregar..” (Sic)*

4. Mediante auto de fecha **treinta de marzo de dos mil veintidós**, el Comisionado Ponente, ante la *falta de trámite a la solicitud de información*, admitió a trámite el recurso revisión planteado, radicándolo bajo el número de expediente **RR/00218/2022-II**; otorgándole siete días hábiles al **Titular de la Unidad de Transparencia de la Universidad Autónoma del Estado de Morelos**, a efecto de que remitiera la información materia del presente asunto o en su caso las constancias que acreditaran las gestiones realizadas en tiempo y forma en atención a la solicitud en referencia; a su vez, se le hizo del conocimiento a las partes que dentro del término señalado podrían ofrecer pruebas y formular alegatos.

5. El acuerdo que antecede fue debida y legalmente notificado al sujeto aquí obligado, el **siete de junio de dos mil veintidós**, de acuerdo a las documentales que obran en el expediente en que se actúa.

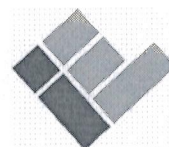
6. Encontrándose dentro del plazo legal concedido para ofrecer pruebas y formular alegatos, en fecha **dieciséis de junio de dos mil veintidós**, bajo el folio de control **IMIPE/002622/2022-VI**, se recibió en la Oficialía de Partes de este Instituto, el correo electrónico suscrito por la **Titular de la Unidad de Transparencia de la Universidad Autónoma del Estado de Morelos**, a través del cual se pronunció respecto del presente recurso de revisión, al tiempo de adjuntar diversas documentales, mismas que serán analizadas en la parte considerativa de la presente determinación.

7. Mediante acuerdo de fecha **diecisiete de junio de dos mil veintidós**, el Comisionado Ponente, dictó acuerdo de desahogo de pruebas y cierre de instrucción, en el cual el Secretario Ejecutivo certificó los plazos para que las partes ofrecieran pruebas y formularan alegatos, y al no existir pruebas pendientes por desahogar, se decretó el cierre de instrucción.

Descritos los términos que motivaron la interposición del presente recurso de revisión, en el siguiente capítulo se estudiarán los mismos; y,

## CONSIDERANDO

**I. - COMPETENCIA.** El Pleno de este Instituto Morelense de Información Pública y Estadística es competente para conocer el presente recurso de revisión en términos de lo dispuesto en los artículos 2 y 23-A de la Constitución Política del Estado Libre y Soberano de Morelos, 19 numeral 2, 117, 118, 119, 127 fracción I, así como 131 de la Ley de Transparencia y Acceso a la Información Pública del Estado de Morelos, en armonía con el ordinal 4, así



“2023, Año de Francisco Villa, el Revolucionario del Pueblo”.

**SUJETO OBLIGADO:** Universidad Autónoma del Estado de Morelos.

**RECURRENTE:** [REDACTED]

**EXPEDIENTE:** RR/00218/2022-II.

**COMISIONADO PONENTE:** Dr. Hertino Avilés Albavera.

como lo previsto en el Título Noveno “De los medios de impugnación”, del Reglamento de la Ley en cita.

Por su parte, la fracción XXIII, del artículo 3 de la Ley de la materia define a los sujetos obligados como: “...a cualquier autoridad, entidad, órgano y organismo de los poderes Legislativo, Ejecutivo y Judicial, **órganos autónomos**, partidos políticos fideicomisos, fondos públicos y municipios, así como cualquier persona física, moral o sindicato que reciba y ejerza recursos públicos o realiza actos de autoridad en el estado de Morelos.”; es por ello, que la **Universidad Autónoma del Estado de Morelos**, se encuentra constreñida a garantizar el derecho de acceso a la información.

**II. - PROCEDENCIA Y PRECISIÓN DEL ACTO IMPUGNADO.** Una vez identificado a la **Universidad Autónoma del Estado de Morelos**, como destinatario de las disposiciones que imponen a los sujetos obligados de garantizar el acceso a la información de todas las personas; se advierte la procedencia del presente medio de impugnación, en términos de lo dispuesto en el artículo 118 de la Ley de Transparencia y Acceso a la Información Pública del Estado de Morelos; cuyo contenido refiere que el recurso de revisión será procedente en los siguientes supuestos:

- 1.- El sujeto obligado clasifique la información.
- 2.- Declare la inexistencia de la información.
- 3.- Declare su incompetencia.
- 4.- Considere que la información entregada es incompleta.
- 5.- Considere que la información no corresponde con la requerida.
- 6.- Cuando no haya respuesta a la solicitud de acceso dentro de los plazos establecidos en la Ley.

**7.- Cuando la notificación, entrega o puesta a disposición de información sea en una modalidad o formato distinto al solicitado.**

8.- Cuando la entrega o puesta a disposición de la información sea en un formato incomprensible o no accesible para el solicitante.

9.- Por los costos o tiempos de entrega.

**10.- La falta de trámite de la solicitud.**

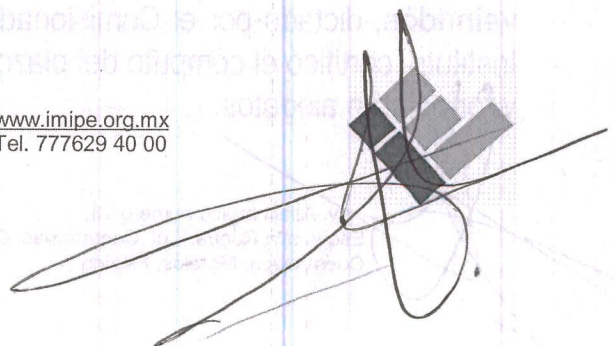
11.- La negativa a permitir la consulta directa de la información.

12.- La falta de respuesta o indebida fundamentación y motivación de la ampliación del plazo para dar respuesta a la solicitud.

13.- La omisión en la orientación a un trámite específico.

14. Por la falta, deficiencia o insuficiencia de la fundamentación y motivación en la respuesta.

**15. Las que se deriven de la normativa aplicable.**



"2023, Año de Francisco Villa, el Revolucionario del Pueblo".

**SUJETO OBLIGADO:** Universidad Autónoma del Estado de Morelos.

**RECURRENTE:** [REDACTED]

**EXPEDIENTE:** RR/00218/2022-II.

**COMISIONADO PONENTE:** Dr. Hertino Avilés Albavera.

Así, en el caso que nos ocupa se actualizaron el séptimo, décimo y décimo quinto de los supuestos, toda vez que el sujeto obligado, a través de la Titular de la Unidad de Transparencia, hizo del conocimiento de la persona recurrente, que la información de su interés puede ser consultada en los Estados de Actividades de cada uno de los años correspondientes, de los cuales cita diversas ligas electrónicas.

Aunado a lo anterior, de conformidad con el artículo 4 párrafo tercero de la Ley de Transparencia y Acceso a la Información Pública del Estado de Morelos, ninguna persona requiere acreditar interés jurídico ni legítimo o justificación alguna para ejercer el derecho humano de acceso a la información pública, es decir, el recurrente no necesita acreditar ser titular de un derecho subjetivo y una afectación a dicha facultad o el perjuicio que le causa cierto acto de autoridad relacionado con la información solicitada, en virtud de su especial situación frente al orden jurídico, para acceder a la información pública. Por lo tanto, no es necesario que el recurrente acredite ninguno de los extremos apuntados, para la procedencia del medio de impugnación que ahora se resuelve.

**III. - DESAHOGO Y VALORACIÓN DE PRUEBAS.** El artículo 127, fracciones III, IV, V, VI y VII de la Ley de Transparencia y Acceso a la Información Pública del Estado de Morelos, establece lo siguiente:

*"Artículo 127: El Instituto resolverá el recurso de revisión conforme a lo siguiente:*

*...III. Dentro del plazo mencionado en la fracción II del presente artículo, las partes podrán ofrecer todo tipo de pruebas o formular alegatos excepto la confesional por parte de los Sujetos Obligados y aquéllas que sean contrarias a derecho. Si el recurso se interpone por la falta de contestación a la solicitud de información, el sujeto obligado deberá ofrecer el documento que pruebe que respondió en tiempo y forma.*

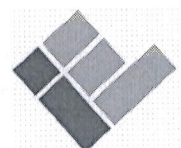
*IV. El Comisionado ponente deberá determinar la celebración de audiencias con las partes durante la sustanciación del recurso de revisión;*

*V. Concluido el desahogo de pruebas, el Comisionado ponente procederá a decretar el cierre de instrucción;*

*VI. El Instituto no estará obligado a atender la información remitida por el sujeto obligado una vez decretado el cierre de instrucción, y*

*VII. Decretado el cierre de instrucción, el expediente pasará a resolución." (sic)*

En mérito de lo descrito, mediante proveído de fecha **diecisiete de junio de dos mil veintidós**, dictado por el Comisionado Ponente, ante la fe del Secretario Ejecutivo de este Instituto, certificó el cómputo del plazo otorgado a ambas partes para que ofrecieran pruebas y formularan alegatos.



"2023, Año de Francisco Villa, el Revolucionario del Pueblo".

SUJETO OBLIGADO: Universidad Autónoma del Estado de Morelos.

RECURRENTE: [REDACTED]

EXPEDIENTE: RR/00218/2022-II.

COMISIONADO PONENTE: Dr. Hertino Avilés Albavera.

En ese sentido, cabe precisar, que en el caso en concreto, no se llevó a cabo audiencia alguna, dado que el particular no ofreció pruebas, ni se manifestó al respecto, sin embargo, se recibieron las documentales por parte del sujeto obligado, las cuales se desahogan por su propia y especial naturaleza, ello de conformidad con lo dispuesto por el ordinal 76 de la Ley de Procedimiento Administrativo para el Estado de Morelos<sup>1</sup> de aplicación supletoria a la Ley de la Materia.

**IV. - CONSIDERACIONES DE FONDO.** En el presente nos avocaremos al análisis, ponderación y en su caso validación de los fundamentos, elementos y motivaciones recabados durante la tramitación del presente asunto, a fin de determinar el sentido del presente fallo.

Así tenemos por principio de cuentas, que el recurrente solicitó acceder a:

*"Solicitamos información del monto anual de TODOS Y CADA UNO de los ingresos que se recibieron en 2015, 2016, 2017, 2018, 2019, 2020 y 2021. Se requiere en formato excel."*  
(sic)

Derivado de la solicitud en cita, el sujeto obligado, en fecha **diez de noviembre de dos mil veintiuno**, otorgó respuesta a través del Sistema Electrónico, lo que realizó mediante oficio número **SG/DTI/UDT/0461/2021**, a través del cual, la **licenciada Mariana Chit Hernández, Titular de la Unidad de Transparencia de la Universidad Autónoma del Estado de Morelos**, manifestó lo siguiente:

*"..., de conformidad con lo establecido en el artículo 9, párrafo cuarto de la Ley de Presupuesto y Responsabilidad Hacendaria, artículos 46, 51 y 52 de la Ley General de Contabilidad Gubernamental y en observancia al presupuesto de egresos de la Federación del año que corresponde, tiene el deber de emitir estados financieros contables de manera trimestral y anual. En ese sentido, la información solicitada puede ser consultada en el Estado de Actividades del año correspondiente.*

*Con relación al ejercicio 2021, y toda vez que el mismo se encuentra en curso, podrá consultar el Estado de Actividades de cada uno de los informes trimestrales correspondiente.*  
..." (Sic)

Resultado de la respuesta que antecede y que fue emitida por el sujeto obligado, el hoy recurrente promovió el presente recurso de revisión, argumentando como motivo de inconformidad lo siguiente "La información a la que se nos remite es información global. Nosotros estamos solicitando TODOS Y CADA UNO de los ingresos, éstos (cada uno) no se encuentran en los documentos a

**ARTÍCULO 76.-** La prueba documental se desahoga por su propia y especial naturaleza.

"2023, Año de Francisco Villa, el Revolucionario del Pueblo".

**SUJETO OBLIGADO:** Universidad Autónoma del Estado de Morelos.

**RECURRENTE:** [REDACTED]

**EXPEDIENTE:** RR/00218/2022-II.

**COMISIONADO PONENTE:** Dr. Hertino Avilés Albavera.

los que se nos dirige, Estos pueden ser por ejemplo: pago de inscripciones, exámenes, constancias, documentos, convenios, trámites, etc. La institución cuenta con la información y se puede entregar."(sic), atendiendo a dicha inconformidad, tenemos que el recurrente se encuentra aceptando la modalidad de entrega de la información solicitada, pues señaló, al momento de presentar su solicitud de información, le fuera entregada a través del sistema electrónico; sin embargo, como se observa, el sujeto aquí obligado le remitió diversas ligas electrónicas en donde podría encontrar la información; empero como ya se señaló, aceptó la modalidad de entrega. Al respecto, es necesario traer a contexto, los artículos 8 y 102 de la Ley de Transparencia y Acceso a la Información Pública del Estado de Morelos; los cuales establecen que, cuando la información se encuentre publicada en medio electrónico, el sujeto obligado comunicará los pasos al recurrente para poder acceder a la información de su interés; no obstante, también establece que el solicitante deberá estar de acuerdo, situación que para el caso en particular acontecido.

A efecto de mejor proveer se citan los ordinales señalados:

“ ...

**Artículo 8.** El ejercicio del derecho de acceso a la información es gratuito, y sólo podrá requerirse el cobro correspondiente a la modalidad de reproducción y entrega solicitada, así como los derechos relativos a la expedición de copias certificadas, conforme a la normativa aplicable, sin que lo anterior signifique que los Ajustes Razonables que en su caso se realicen para el acceso de la información de solicitantes con discapacidad, serán con costo a los mismos.

...

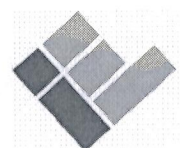
Cuando los Sujetos Obligados posean la información solicitada en medios electrónicos, deberán privilegiar el acceso gratuito a la misma. **De estar de acuerdo el particular** en que la entrega de la información se realice en el medio electrónico en el que se encuentra, se le enviará sin costo alguno, mediante correo electrónico o se le pondrá a su disposición la dirección electrónica completa del sitio donde se encuentra la información requerida, comunicándole los datos que le permitan acceder a la misma.

...

**Artículo 102.** Cuando la información requerida por el solicitante ya esté disponible al público en medios impresos, tales como libros, compendios trípticos, registros públicos, en formatos electrónicos disponibles en internet o en cualquier otro medio, se le hará saber por el medio requerido por el solicitante la fuente, el lugar y la forma en que puede consultar, reproducir o adquirir dicha información en un plazo no mayor a dos días hábiles.

...” (sic)

En fecha **dieciséis de junio de dos mil veintidós**, se recibió en la Oficialía de Partes de este Órgano Garante Local, bajo el folio de control **IMIPE/002622/2022-VI**, el correo electrónico signado por la **Titular de la Unidad de Transparencia de la Universidad**



**"2023, Año de Francisco Villa, el Revolucionario del Pueblo".**

**SUJETO OBLIGADO:** Universidad Autónoma del Estado de Morelos.

**RECURRENTE:** [REDACTED]

**EXPEDIENTE:** RR/00218/2022-II.

**COMISIONADO PONENTE:** Dr. Hertino Avilés Albavera.

**Autónoma del Estado de Morelos**, a través del cual adjuntó las siguientes documentales, mismas que fueron impresas y glosadas al expediente del presente asunto que nos ocupa:

a) Oficio número **SG/DTI/UDT/0360/2022**, de fecha **dieciséis de junio de dos mil veintidós**, suscrito por la **licenciada Mariana Chit Hernández, Titular de la Unidad de Transparencia de la Universidad Autónoma del Estado de Morelos**.

b) Oficio número **TG/DI/236/2021**, de fecha **veintiocho de octubre de dos mil veintiuno**, a través del cual, el **contador público Alfonso Becerril Salgado, Director de Ingresos de la Universidad Autónoma del Estado de Morelos**, manifestó:

*"..., se informa que esta máxima casa de estudios en cumplimiento con lo establecido en el artículo 9, párrafo cuarto, de la Ley Federal de Presupuestos y Responsabilidades Hacendaria, artículo 51 y 46 de la Ley General de Contabilidad Gubernamental y en observancia al presupuesto de egresos de la Federación del año que corresponde, se tiene el deber de emitir estados financieros contables de manera trimestral, en ese sentido, la información solicitada puede ser consultada en el siguiente link <https://www.uaem.mx/informacion-financiera/> en donde se encuentra la publicación del Estado de Actividades en el cual se expresa el monto anual de todos y cada uno de los ingresos recibidos en los años 2015, 2016, 2017, 2018, 2019, 2020 y 2021.*

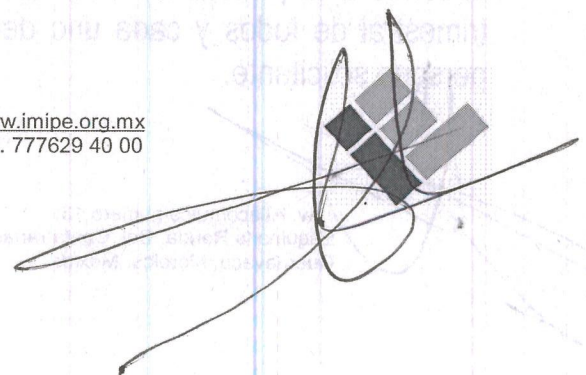
*Dicha información puede ser consultada para los años 2015, 2016 y 2017 ingresando a la Cuenta Pública anual del ejercicio.*

*Para los años 2018, 2019 y 2020. Ingresar a la Información Financiera Contable – inciso A Estado de Actividades.*

*Para el año 2021 Ingresar a cada uno de los trimestres – Información Financiera Contable- inciso A, Estado de Actividades. Cabe hacer mención que por encontrarse en curso el año 2021 la información se contiene de forma trimestral y no anual en cumplimiento al Anexo de Ejecución al Convenio Marco de Colaboración para el Apoyo Financiero en su cláusula cuarta, inciso "e" que a la letra dice:*

*e).-Informar trimestralmente a "LA SEP", sobre el ejercicio y aplicación de los recursos financieros que le otorgue en base a este instrumento y los productos que generen, proporcionándole la información en los términos de periodicidad establecidos en el art. 36 del Presupuesto de Egresos de la Federación para el Ejercicio Fiscal 2021, dando cumplimiento a las dispersiones relativas a la transparencia y difusión de la información financiera de los recursos transferidos, de conformidad al Título Quinto de la Ley General de Contabilidad Gubernamental.*

*..." (sic)*



**"2023, Año de Francisco Villa, el Revolucionario del Pueblo".**

**SUJETO OBLIGADO:** Universidad Autónoma del Estado de Morelos.

**RECURRENTE:** [REDACTED]

**EXPEDIENTE:** RR/00218/2022-II.

**COMISIONADO PONENTE:** Dr. Hertino Avilés Albavera.

c) Oficio número **TG/DI/074/2022**, de fecha **trece de junio de dos mil veintidós**, suscrito por el **contador público Alfonso Becerril Salgado, Director de Ingresos de la Universidad Autónoma del Estado de Morelos**, a través del cual manifestó:

*"..., la información solicitada puede ser consultada en el siguiente link <https://www.uaem.mx/informacion-financiera/> en donde se encuentra la publicación del **Estado de Actividades** en el cual se expresa el monto trimestral de todos y cada uno de los ingresos recibidos en los años 2018, 2019, 2020, 2021 y 2022.*

*Dicha información puede ser consultada de la siguiente forma:*

- Ingresar al link.
- Ingresar a la Información Financiera trimestral.
- Indicar año y trimestre del que deseen obtener la información.
- Información Financiera Contable.
- Inciso a) Estado de Actividades.

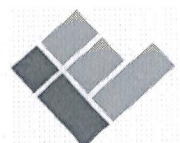
*Cabe señalar que dicha información cumple con la Normatividad Vigente del Consejo Nacional de Armonización Contable según el Capítulo VII de los Estados e Informes Contables, Presupuestarios, Programáticos y de los Indicadores de Postura Fiscal.*

*Respecto al Recurso de Revisión ya mencionado, resulta aplicable el Criterio 03/17 Segunda Época del Pleno del Instituto Nacional de Transparencia, Acceso a la Información Pública y Protección de Datos Personales cuyo rubro y texto es el siguiente:*

**No existe obligación de elaborar documentos ad hoc para atender las solicitudes de acceso a la información...**  
... (sic)

d) Catorce fojas que refieren a los Estados de Actividades de los años 2015, 2016, 2017, 2028, 2019, 2020 y 2021.

Ahora bien, de un análisis a las documentales antes descritas, presentadas por el sujeto obligado, se advierte que las mismas no cumplen con lo peticionado por la persona recurrente, toda vez que el particular deseó allegarse de: *"Solicitamos información del monto anual de TODOS Y CADA UNO de los ingresos que se recibieron en 2015, 2016, 2017, 2018, 2019, 2020 y 2021. Se requiere en formato excel."* (sic), y el, el sujeto obligado, a través del contador público Alfonso Becerril Salgado, Director de Ingresos, manifestó que la información peticionada podía ser consultada a través de la liga electrónica <https://www.uaem.mx/informacion-financiera/>; donde se encontraría la publicación del Estado de Actividades, mismo donde se expresa el monto trimestral de todos y cada uno de los ingresos recibidos de los años peticionados por la persona solicitante.



**"2023, Año de Francisco Villa, el Revolucionario del Pueblo".**

**SUJETO OBLIGADO:** Universidad Autónoma del Estado de Morelos.

**RECURRENTE:** [REDACTED]

**EXPEDIENTE:** RR/00218/2022-II.

**COMISIONADO PONENTE:** Dr. Hertino Avilés Albavera.

Lo anterior en consideración a los artículos 9, párrafo cuarto de la Ley Federal de Presupuesto y Responsabilidad Hacendaria, 46 y 51 de la Ley General de Contabilidad Gubernamental, y en la cláusula cuarta, del Anexo de Ejecución al Convenio Marco de Colaboración para el Apoyo Financiero.

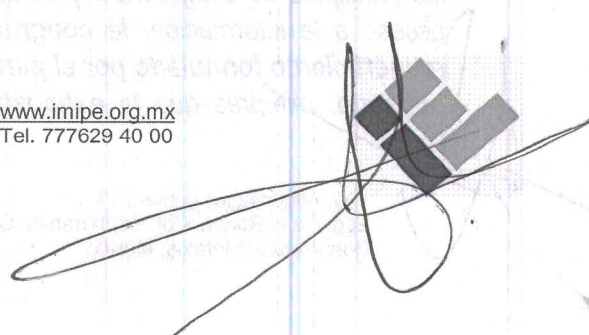
Así mismo, el Director de Ingresos, precisó que la información inmersa dentro de las ligas electrónicas que cita en su oficio de cuenta, y de las cuales, remite en formato pdf., cumple con la Normatividad Vigente del Consejo Nacional de Armonización Contable, según lo señalado en su capítulo VII de los Estados e Informes Contables, Presupuestarios, Programáticos y de los Indicadores de Postura Fiscal; dicha norma señala que la finalidad del estado de actividades es informar sobre el resultado de las transacciones y otros eventos relacionados con la operación del ente público que afectan o modifican su patrimonio; razón por la cual, señaló que la información era entregada tal y como está obraba en sus archivos, lo anterior bajo el criterio de interpretación 03/17, emitido por el Pleno del Instituto Nacional de Transparencia, Acceso a la Información y Protección de Datos Personales que a la letra dice lo siguiente:

**"No existe obligación de elaborar documentos ad hoc para atender las solicitudes de acceso a la información.** Los artículos 129 de la Ley General de Transparencia y Acceso a la Información Pública y 130, párrafo cuarto, de la Ley Federal de Transparencia y Acceso a la Información Pública, señalan que los sujetos obligados deberán otorgar acceso a los documentos que se encuentren en sus archivos o que estén obligados a documentar, de acuerdo con sus facultades, competencias o funciones, conforme a las características físicas de la información o del lugar donde se encuentre. Por lo anterior, los sujetos obligados deben garantizar el derecho de acceso a la información del particular, proporcionando la información con la que cuentan en el formato en que la misma obre en sus archivos; sin necesidad de elaborar documentos ad hoc para atender las solicitudes de información.

**Resoluciones:**

- RRA 0050/16. Instituto Nacional para la Evaluación de la Educación. 13 julio de 2016. Por unanimidad. Comisionado Ponente: Francisco Javier Acuña Llamas.
- RRA 0310/16. Instituto Nacional de Transparencia, Acceso a la Información y Protección de Datos Personales. 10 de agosto de 2016. Por unanimidad. Comisionada Ponente. Areli Cano Guadiana.
- RRA 1889/16. Secretaría de Hacienda y Crédito Público. 05 de octubre de 2016. Por unanimidad. Comisionada Ponente. Ximena Puente de la Mora."

Así pues, de dicho pronunciamiento por el Director de Ingresos, así como de las documentales que constan en el expediente, se advierte que la Universidad Autónoma del Estado de Morelos, no cumple ni garantiza el derecho de acceso a la información de la persona solicitante, toda vez que, si bien es cierto que en apego a la Normatividad Vigente del Consejo



Handwritten signature

"2023, Año de Francisco Villa, el Revolucionario del Pueblo".



SUJETO OBLIGADO: Universidad Autónoma del Estado de Morelos.

RECURRENTE: [REDACTED]

EXPEDIENTE: RR/00218/2022-II.

COMISIONADO PONENTE: Dr. Hertino Avilés Albavera.

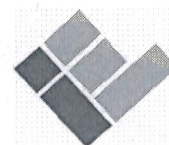
Nacional de Armonización Contable, así como a la demás normativa aplicable para el procesamiento de la información de carácter contable de este ente educativo, a través de los Estado de Actividades que se publica de manera trimestral y el cual se encuentra en la liga electrónica citada en su oficio de cuenta de la Dirección citada al principio del presente párrafo, así como de los que también se remiten en formato pdf. una foja por cada año solicitado, se expresan los montos de los ingresos recibidos por el sujeto obligado, cierto también es que dicho estado financiero contable, expresa el monto general de los ingresos, más no así de TODOS Y CADA UNO de los mismos, tal como lo fue requerido por la persona solicitante, quien a efecto de aclarar lo solicitado, al momento de promover el Recurso en Revisión del cual pertenece la presente determinación, precisó que lo que refiere a CADA UNO de los ingresos, pueden ser por ejemplo: "...: pago de inscripciones, exámenes, constancias, documentos, convenios, trámites, etc...(sic)". de lo cual, la Universidad aquí obligada, se limitó a informar a la persona recurrente que no está obligada a generar documentos ad hoc para atender lo peticionado por la persona recurrente.

Dicho esto, no pasa desapercibido para este Instituto que en el **Manual de Funciones y Responsabilidades (Administración Central)**, publicado por la Universidad Autónoma del Estado de Morelos, a la **Dirección de Ingresos**, se adscribe la **Jefatura del Departamento de Control de Ingresos**, quien dentro de sus principales funciones y/o responsabilidades, tiene la de supervisar el registro adecuado de los ingresos a la Institución, además de elaborar los reportes de ingresos útiles para la toma de decisiones de la Dirección de Ingresos.

Así mismo, en consideración al manual citado en el párrafo que antecede, tenemos que a la Dirección de Contabilidad de la Universidad Autónoma del Estado de Morelos, se adscribe la **Jefatura del Departamento de Registro Contable**, quien tiene por objetivo general el **supervisar que el registro de todos los ingresos y egresos de esta institución queden registrados en el momento en que se realizan.**

Entonces, de lo aquí expuesto, resulta oportuno traer a colación el criterio de interpretación 02/17, emitido por el Pleno del Instituto Nacional de Transparencia, Acceso a la Información y Protección de Datos Personales, el cual a la letra refiere:

**"Congruencia y exhaustividad. Sus alcances para garantizar el derecho de acceso a la información. De conformidad con el artículo 3 de la Ley Federal de Procedimiento Administrativo, de aplicación supletoria a la Ley Federal de Transparencia y Acceso a la Información Pública, en términos de su artículo 7; todo acto administrativo debe cumplir con los principios de congruencia y exhaustividad. Para el efectivo ejercicio del derecho de acceso a la información, la congruencia implica que exista concordancia entre el requerimiento formulado por el particular y la respuesta proporcionada por el sujeto obligado; mientras que la exhaustividad significa que dicha respuesta se refiera**



“2023, Año de Francisco Villa, el Revolucionario del Pueblo”.

**SUJETO OBLIGADO:** Universidad Autónoma del Estado de Morelos.

**RECURRENTE:** [REDACTED]

**EXPEDIENTE:** RR/00218/2022-II.

**COMISIONADO PONENTE:** Dr. Hertino Avilés Albavera.

*expresamente a cada uno de los puntos solicitados. Por lo anterior, los sujetos obligados cumplirán con los principios de congruencia y exhaustividad, cuando las respuestas que emitan guarden una relación lógica con lo solicitado y atiendan de manera puntual y expresa, cada uno de los contenidos de información.”(sic)*

Lo anterior, toda vez en consideración a lo señalado en el Manual de Funciones y Responsabilidades, publicado por la Universidad Autónoma del Estado de Morelos<sup>2</sup>, además de la Dirección de Ingresos, existen departamentos y áreas que se encargan del procesamiento de la información que refiere a los ingresos recibidos por la universidad, sin embargo, el sujeto obligado, solo se limitó a emitir el pronunciamiento del Director de Ingresos, es decir, el ente educativo obligado en el presente asunto, no fue exhaustivo al momento de solicitar la información a TODAS las áreas en las cuales puede obrar la información que es del interés de la persona recurrente.

Ahora bien, la persona solicitante, precisó que la información que es de su interés, le fuera proporcionada en formato Excel, de lo cual, en consideración a las documentales que obran en el expediente en que se actúa, la información que hasta ahora proporciono el sujeto aquí obligado, se encuentran en un formato distinto al señalado; de lo cual se tiene que no cumple con el formato petitionado en la solicitud de información; resultando importante traer a mención lo estipulado en el ordinal 101 de la Ley de Transparencia y Acceso a la Información Pública del Estado de Morelos, el cual dice lo siguiente:

“...  
**Artículo 101.** Los Sujetos Obligados deberán otorgar acceso a los documentos que se encuentren en sus archivos o que estén obligados a documentar de acuerdo con sus facultades, competencias o funciones en el formato en que el solicitante manifieste, de entre aquellos formatos existentes conforme a las características físicas de la información o que el lugar donde se encuentre, así lo permita.

*En el caso de que la información solicitada consista en base de datos se deberá privilegiar la entrega de la misma en Formatos Abiertos.*

...”(sic)

Motivo por el cual, resulta necesario requerir a la **Universidad Autónoma del Estado de Morelos, remita en formato Excel**, la totalidad de la información materia del presente asunto, o en su caso se pronuncie al respecto.

<sup>2</sup> <https://www.uaem.mx/organizacion-institucional/rectoria/coordinacion-general-de-planeacion-y-administracion/depto-de-reclutamiento-y-evaluacion/files/mfr/Manual-Admon-Central-V11-Mayo2022.pdf>

"2023, Año de Francisco Villa, el Revolucionario del Pueblo".

SUJETO OBLIGADO: Universidad Autónoma del Estado de Morelos.

RECURRENTE: [REDACTED]

EXPEDIENTE: RR/00218/2022-II.

COMISIONADO PONENTE: Dr. Hertino Avilés Albavera.



Ahora bien, no pasa desapercibido que lo hoy peticionado en el presente asunto, recae en aquellas **obligaciones de transparencia comunes de los sujetos obligados**, mismas que en el caso particular, se encuentran previstas en el artículo 51 fracción XL de la Ley de Transparencia y Acceso a la Información Pública del Estado de Morelos, el cual señala lo siguiente:

“...  
**Artículo \*51.** Los Sujetos Obligados pondrán a disposición del público en la Plataforma Electrónica las obligaciones de transparencia, debiendo difundir y actualizar en los respectivos medios electrónicos, además de la que de manera específica se señala en este Capítulo, sin que medie ninguna solicitud al respecto, la siguiente información:

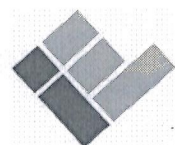
“...  
**XL. Los ingresos recibidos por cualquier concepto señalando el nombre de los responsables de recibirlos, administrarlos y ejercerlos, así como su destino, indicando el destino de cada uno de ellos;**

“...” (sic)

Entonces, de lo hasta aquí expuesto, tenemos que desde el cumplimiento a las obligaciones comunes de los sujetos obligados, la **Universidad Autónoma del Estado de Morelos**, se encuentra constreñido a publicar la información referente a los ingresos recibidos por cualquier concepto, indicando el destino de cada uno de ellos, es decir, aquellos ingresos que citó de ejemplo la persona solicitante al interponer el recurso de revisión al cual pertenece la presente determinación.

En tal tesitura, se pone de relieve que la información generada, obtenida, adquirida, transformada o en posesión de los Sujetos Obligados se considera un bien público que debe estar a disposición de cualquier persona como titular de la misma, en los términos y condiciones que se establezcan en la propia Ley, en los Tratados Internacionales de los que el Estado mexicano sea parte, la Ley General de Transparencia y Acceso a la Información Pública y la normativa aplicable; salvo aquella que por la afectación de los derechos de terceros y excepciones previstas en la presente Ley, deba resguardarse por su carácter reservado o confidencial. Es decir, la máxima publicidad y disponibilidad de la información constituye la regla general, y únicamente por excepción, en los casos debidamente justificados, podrá resguardarse la información por su carácter reservado o confidencial, supuestos que no son materia del presente asunto.

Bajo esa línea de razonamiento, el artículo 7 de la Ley de Transparencia y Acceso a la Información Pública del Estado de Morelos, refiere que: “En la aplicación e interpretación de la presente Ley deberán prevalecer los principios de máxima publicidad y disponibilidad de la información, conforme a lo dispuesto en la Constitución Política de los Estados Unidos Mexicanos, en los Tratados



“2023, Año de Francisco Villa, el Revolucionario del Pueblo”.

**SUJETO OBLIGADO:** Universidad Autónoma del Estado de Morelos.

**RECURRENTE:** [REDACTED]

**EXPEDIENTE:** RR/00218/2022-II.

**COMISIONADO PONENTE:** Dr. Hertino Avilés Albavera.

*Internacionales de los que el Estado Mexicano sea parte, en la Ley General, en la Constitución Política del Estado Libre y Soberano de Morelos, así como en las resoluciones, sentencias, determinaciones, decisiones, criterios y opiniones vinculantes, entre otros, que emitan los órganos internacionales especializados, privilegiando en todo momento la interpretación que más favorezca a los solicitantes.”, es decir, prevén la obligación de los entes públicos de exponer la información que poseen al escrutinio público, ciñéndose a hacer pública de forma simple, rápida y gratuita la información relativa al manejo, uso y aplicación del recurso público, teniendo en cuenta que dicha premisa es pues, la esencia misma del Artículo 6º Constitucional. Resulta aplicable a lo anterior, el criterio sostenido por la Segunda Sala de la Suprema Corte de Justicia de la Nación, en la tesis 2ª, LXXXVIII/2010, publicada en el Semanario Judicial de la Federación y su Gaceta, novena época, tomo XXXII, agosto 2010, página 483, con el siguiente contenido:*

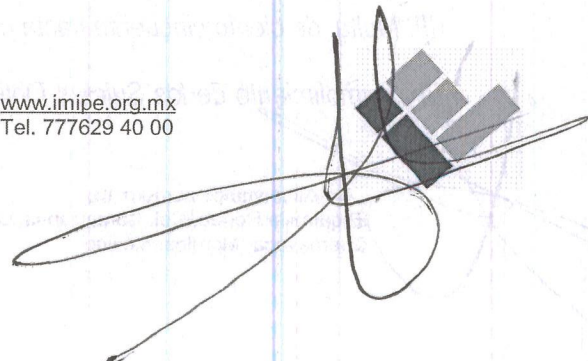
**“Registró No. 164032**

**Localización:**

**INFORMACION PUBLICA, ES AQUELLA QUE SE ENCUENTRA EN POSESIÓN DE CUALQUIER AUTORIDAD, ENTIDAD, ÓRGANO Y ORGANISMO FEDERAL, ESTATAL Y MUNICIPAL, SIEMPRE QUE SE HAYA OBTENIDO POR CAUSA DEL EJERCICIO DE FUNCIONES DE DERECHO PÚBLICO.**

*Dentro de un Estado constitucional los representantes están al servicio de la sociedad y no está al servicio de los gobernantes, de donde se sigue la regla general consistente en que los poderes públicos no están autorizados para mantener secretos y reservas frente a los ciudadanos en el ejercicio de las funciones estatales que están llamados a cumplir, salvo las excepciones previstas en la ley, que operan cuando la revelación de datos pueda afectar la intimidad, la privacidad y la seguridad de las personas. En ese tenor, Información pública es el conjunto de datos de autoridades o particulares en posesión de cualquier autoridad, entidad, órgano y organismo federal, estatal y municipal obtenidos por causa del ejercicio de funciones de derecho público, considerando que en este ámbito de actuación rige la obligación de estos de rendir cuentas y transparentar sus acciones frente a la sociedad, en términos del artículo 6º, fracción I, de la Constitución Política de los Estados Unidos Mexicanos, en relación con los numerales 1, 2, 4 y 6 de la Ley Federal de Transparencia y Acceso a la Información Pública Gubernamental”*

Por lo expuesto, con fundamento en lo dispuesto por el artículo 128, fracción III, de la Ley de Transparencia y Acceso a la Información Pública del Estado de Morelos, se **REVOCA TOTALMENTE** la respuesta otorgada por el sujeto obligado, en fecha diez de noviembre de dos mil veintiuno, a la solicitud de información pública presentada vía electrónica por la persona recurrente, con número de folio **170363121000027**, y en consecuencia, es procedente requerir a la **Titular de la Unidad de Transparencia** y al **Director de Ingresos**, ambos de la **Universidad Autónoma del Estado de Morelos**, realicen una nueva búsqueda con las Unidades Administrativas que de acuerdo a la naturaleza de sus facultades y



**"2023, Año de Francisco Villa, el Revolucionario del Pueblo".**

**SUJETO OBLIGADO:** Universidad Autónoma del Estado de Morelos.

**RECURRENTE:** [REDACTED]

**EXPEDIENTE:** RR/00218/2022-II.

**COMISIONADO PONENTE:** Dr. Hertino Avilés Albavera.

atribuciones corresponde el resguardo de la información y remitan a este Instituto en medio magnético, la totalidad de la información consistente en:

*"Solicitamos información del monto anual de TODOS Y CADA UNO de los ingresos que se recibieron en 2015, 2016, 2017, 2018, 2019, 2020 y 2021. Se requiere en formato excel."  
(sic)*

O en su caso, se pronuncien al respecto; lo anterior dentro de plazo de tres días hábiles, contados a partir del día siguiente a aquel en el que sea notificada la presente resolución, de conformidad con el artículo 126 de la Ley de Transparencia y Acceso a la Información Pública del Estado de Morelos.

**V. MEDIDAS DE APREMIO Y SANCIONES.** Finalmente, resulta importante señalarle al sujeto aquí obligado que en caso de no cumplir con la presente resolución manera pronta y adecuada, el Pleno de este Instituto podrá hacer efectivas las medidas de apremio anunciadas en el artículo 141 de la Ley Transparencia y Acceso a la Información Pública del Estado de Morelos, tal y como lo establece el artículo 19, fracciones I, IV y XVII del ordenamiento jurídico invocado, los cuales al tenor literal se cita:

*"Artículo 19. El Instituto funcionará de forma colegiada en reunión de pleno, en los términos que señale su reglamento; todas sus acciones, deliberaciones y resoluciones tendrán el carácter de públicas y le corresponden las siguientes atribuciones:*

*I. Aplicar las disposiciones de la presente Ley;*

*...*

*IV. Imponer las medidas de apremio para asegurar el cumplimiento de sus determinaciones;*

*...*

*XVII. Determinar y ejecutar, según corresponda, las sanciones de conformidad con lo señalado en la presente Ley;..."*

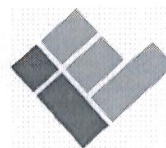
*"Artículo 141. El Instituto impondrá al servidor público encargado de cumplir con la resolución, o a los Sujetos Obligados, las siguientes medidas de apremio para asegurar el cumplimiento de sus determinaciones:*

*I. Amonestación;*

*II. Amonestación pública, o*

*III. Multa, de ciento cincuenta hasta mil quinientas veces el salario mínimo general vigente.*

*El incumplimiento de los Sujetos Obligados será difundido en caso de amonestación pública*



*"2023, Año de Francisco Villa, el Revolucionario del Pueblo"*

**SUJETO OBLIGADO:** Universidad Autónoma del Estado de Morelos.

**RECURRENTE:** [REDACTED]

**EXPEDIENTE:** RR/00218/2022-II.

**COMISIONADO PONENTE:** Dr. Hertino Avilés Albavera.

en el portal de transparencia del Instituto.

*En caso de que el incumplimiento de la determinación del Instituto, que implique la presunta comisión de un delito o una de las conductas señaladas en el artículo 143 de esta Ley, el Instituto deberá denunciar los hechos ante la autoridad competente.*

*Las medidas de apremio de carácter económico no podrán ser cubiertas con recursos públicos.*

*Las multas que se fijan se harán efectivas ante la Secretaría de Hacienda del estado de Morelos, según corresponda, a través de los procedimientos que las leyes establezcan."*

Además de lo dispuesto por los ordinales 12, fracción X, 133, 134, 136, 141, fracción III, 143, fracciones V, IX, XV y XVI de la misma Ley invocada, los cuales establecen:

*"Artículo 12. Para el cumplimiento de esta Ley, los Sujetos Obligados deberán cumplir con las siguientes obligaciones, según corresponda, de acuerdo a su naturaleza:*

...  
*X. Cumplir con las resoluciones emitidas por el Instituto;..."*

*"Artículo 133. Las resoluciones del Instituto serán definitivas, vinculatorias e inatacables para todos los Sujetos Obligados, incluidos los Sindicatos y Partidos Políticos."*

*Artículo 134. Los Sujetos Obligados, a través de la Unidad de Transparencia, darán estricto cumplimiento a las resoluciones del Instituto y deberán informar a éste sobre su cumplimiento..."*

...  
*"Artículo 136. El Instituto deberá pronunciarse, en un plazo no mayor a cinco días, sobre todas las causas que el recurrente manifieste, así como del resultado de la verificación realizada. Si el organismo garante considera que se dio cumplimiento a la resolución, emitirá un acuerdo de cumplimiento y se ordenará el archivo del expediente. En caso contrario el organismo garante:*

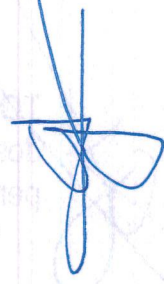
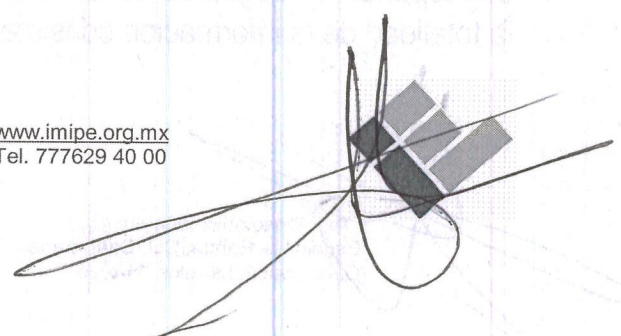
*I. Emitirá un acuerdo de incumplimiento;*

*II. Notificará al superior jerárquico del responsable de dar cumplimiento, para el efecto de que, en un plazo no mayor a cinco días, se dé cumplimiento a la resolución, y*

*III. Determinará las medidas de apremio o sanciones, según corresponda, que deberán imponerse o las acciones procedentes que deberán aplicarse de conformidad con lo señalado en el siguiente Título."*

*"Artículo 141. El Instituto impondrá al servidor público encargado de cumplir con la resolución, o a los Sujetos Obligados, las siguientes medidas de apremio para asegurar el cumplimiento de sus determinaciones:*

...



"2023, Año de Francisco Villa, el Revolucionario del Pueblo".

SUJETO OBLIGADO: Universidad Autónoma del Estado de Morelos.

RECURRENTE: [REDACTED]

EXPEDIENTE: RR/00218/2022-II.

COMISIONADO PONENTE: Dr. Hertino Avilés Albavera.

III. Multa, de ciento cincuenta hasta mil quinientas veces el salario mínimo general vigente.  
..."

"Artículo 143. Los Sujetos Obligados por esta Ley serán sancionados cuando incurran en cualquiera de las siguientes conductas:  
..."

V. Entregar información incomprensible, incompleta, en un formato no accesible, una modalidad de envío o de entrega diferente a la solicitada previamente por el usuario en su solicitud de acceso a la información, al responder sin la debida motivación y fundamentación establecidas en esta Ley;

IX. No documentar con dolo o negligencia, el ejercicio de sus facultades, competencias, funciones o actos de autoridad, de conformidad con la normatividad aplicable;

XV. No atender los requerimientos establecidos en la presente Ley, emitidos por el Instituto;

XVI. No acatar las resoluciones emitidas por el Instituto, en ejercicio de sus funciones;..."(sic)

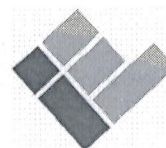
Por tanto, el sujeto obligado deberá garantizar el derecho de acceso a la información, de manera pronta y adecuada; o en caso contrario, las medidas de apremio o sanciones previstas en el presente considerando, deberán de hacerse efectivas en tanto el sujeto aquí obligado no cumpla la presente resolución.

Por lo expuesto y fundado, el Pleno de este Instituto:

## RESUELVE

**PRIMERO.** - Por los razonamientos expuestos en el considerando II y IV, se **REVOCA TOTALMENTE** la respuesta otorgada por el sujeto obligado, en fecha diez de noviembre de dos mil veintiuno, a la solicitud de información pública presentada vía electrónica por la persona recurrente, con número de folio **17036312100027**.

**SEGUNDO.** - Por los razonamientos expuestos en el considerando IV, se determina requerir a la **Titular de la Unidad de Transparencia** y al **Director de Ingresos**, ambos de la **Universidad Autónoma del Estado de Morelos**, realicen una nueva búsqueda con las Unidades Administrativas que de acuerdo a la naturaleza de sus facultades y atribuciones corresponde el resguardo de la información y remitan a este Instituto en medio magnético, la totalidad de la información consistente en:



“2023, Año de Francisco Villa, el Revolucionario del Pueblo”.

**SUJETO OBLIGADO:** Universidad Autónoma del Estado de Morelos.

**RECURRENTE:** [REDACTED]

**EXPEDIENTE:** RR/00218/2022-II.

**COMISIONADO PONENTE:** Dr. Hertino Avilés Albavera.

“Solicitamos información del monto anual de **TODOS Y CADA UNO** de los ingresos que se recibieron en 2015, 2016, 2017, 2018, 2019, 2020 y 2021. Se requiere en formato excel.”  
(sic)

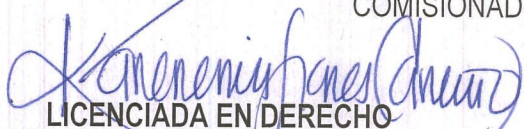
O en su caso, se pronuncien al respecto; lo anterior dentro de plazo de tres días hábiles, contados a partir del día siguiente a aquel en el que sea notificada la presente resolución, de conformidad con el artículo 126 de la Ley de Transparencia y Acceso a la Información Pública del Estado de Morelos.

**CÚMPLASE. -**

**NOTIFÍQUESE. -** Por oficio a la **Titular de la Unidad de Transparencia** y al **Director de Ingresos**, ambos de la **Universidad Autónoma del Estado de Morelos**; y, a la persona recurrente en el correo electrónico que señaló para recibir todo tipo de notificaciones.

Así lo resolvieron, el Pleno del Instituto Morelense de Información Pública y Estadística, maestro en derecho Marco Antonio Alvear Sánchez, licenciada Karen Patricia Flores Carreño, maestra en derecho Xitlali Gómez Terán, Doctor en Derecho Hertino Avilés Albavera y doctor Roberto Yáñez Vázquez, siendo ponente el cuarto en mención, ante el Secretario Ejecutivo, con quien actúan y da fe.

  
**MAESTRO EN DERECHO MARCO ANTONIO ALVEAR SÁNCHEZ**  
COMISIONADO PRESIDENTE

  
**LICENCIADA EN DERECHO**  
**KAREN PATRICIA FLORES CARREÑO**  
COMISIONADA

  
**MAESTRA EN DERECHO**  
**XITLALI GÓMEZ TERÁN**  
COMISIONADA

  
**DOCTOR EN DERECHO HERTINO AVILÉS ALBAVERA**  
COMISIONADO

  
**DR. M. F. ROBERTO YÁÑEZ VÁZQUEZ**  
COMISIONADO

  
**LICENCIADO EN DERECHO RAÚL MUNDO VELÁZCO**  
SECRETARIO EJECUTIVO

Revisó. Coordinador General Jurídico - José Carlos Jiménez Alquicira.

Realizó: JAAB

