

SUJETO OBLIGADO: Ayuntamiento de Xochitepec, Morelos
RECURRENTE: [REDACTED]
EXPEDIENTE: RR/0104/2022-III
COMISIONADA PONENTE: M. en D. Xitlali Gómez Terán.
COORDINADOR GENERAL JURIDICO: José Carlos Jiménez Alquicira
ANALISTA DE ESTUDIO Y CUENTA: Jorge Alberto Álvarez Saavedra

Cuernavaca, Morelos, resolución aprobada por los Comisionados del Instituto Morelense de Información Pública y Estadística, en sesión de Pleno celebrada el veinticinco de agosto de dos mil veintidós.

VISTOS para resolver los autos del recurso de revisión número **RR/0104/2022-III**, interpuesto contra actos del Ayuntamiento de Xochitepec, Morelos, y

RESULTANDO

I. El veintiuno de octubre del dos mil veintiuno, el recurrente presentó, a través del Sistema Electrónico, solicitud de información pública con número de folio 170360721000017, ante el Ayuntamiento de Xochitepec, Morelos, mediante la cual requirió lo siguiente:

- “1.- Cuántos nacimientos fueron registrados en total durante los meses de enero a septiembre 2021, desglosar datos por mes.
 - 2.- De esos nacimientos, cuántos fueron registrados solo con los apellidos de la madre (medre soltera), desglosar datos por mes.”(Sic)
- [...]

Medio de acceso: Sistema Electrónico.

II.- El cuatro de noviembre del dos mil veintiuno, la Unidad de Transparencia del Sujeto Obligado a través del sistema electrónico, otorgó respuesta a la solicitud de información descrita en el numeral que antecede de la presente determinación.

III. Con ocho de noviembre del dos mil veintiuno, el recurrente, a través del sistema electrónico, promovió recurso de revisión en contra del Ayuntamiento de Xochitepec, Morelos; mismo que quedó registrado en la oficialía de partes en fecha diez de marzo del dos mil veintidós, bajo el folio de control IMIPE/000963/2022-III.





SUJETO OBLIGADO: Ayuntamiento de Xochitepec, Morelos
RECURRENTE: [REDACTED]
EXPEDIENTE: RR/0104/2022-III
COMISIONADA PONENTE: M. en D. Xitlali Gómez Terán.
COORDINADOR GENERAL JURIDICO: José Carlos Jiménez Alquicira
ANALISTA DE ESTUDIO Y CUENTA: Jorge Alberto Álvarez Saavedra

IV. Mediante acuerdo de fecha quince de marzo del dos mil veintidós, se admitió a trámite el presente asunto, ante la deficiencia o insuficiencia de la fundamentación y motivación en la respuesta, radicándolo bajo el número de expediente RR/0104/2022-III; otorgándole siete días hábiles al Ayuntamiento de Xochitepec, Morelos, a efecto de que remitiera la información materia del presente asunto o en su caso las constancias que acreditaran las gestiones realizadas en tiempo y forma en atención a la solicitud en referencia; asimismo se le hizo del conocimiento a las partes que dentro del término señalado podrían ofrecer pruebas y formular alegatos.

V. En fecha siete de junio del dos mil veintidós, se recibió en la oficialía de partes de este instituto el oficio número UT/0385/06/2022, registrado bajo el folio de control IMIPE/002401/2022-VI, a través del cual la licenciada Pilar Cruz Palma, Titular de la Unidad de Transparencia del Ayuntamiento de Xochitepec, Morelos, se pronunció respecto del presente recurso de revisión, al tiempo de anexar diversas documentales, mismas que serán analizadas en la parte considerativa de la presente determinación.

VI. El catorce de junio del dos mil veintidós, se dictó el acuerdo mediante el cual se decretó el cierre de instrucción, lo anterior atendiendo la certificación realizada por el Secretario Ejecutivo misma que se encuentra inserta en el acuerdo de referencia.

Descritos los términos que motivaron la interposición del presente recurso de revisión, se procede al análisis del mismo al tenor de los siguientes:

CONSIDERANDOS

PRIMERO. COMPETENCIA. El Pleno de este Instituto Morelense de Información Pública y Estadística es competente para conocer el presente recurso de revisión en términos de lo dispuesto en los artículos 2 y 23-A de la Constitución Política del Estado Libre y Soberano de Morelos, 19 numeral 2, 117, 118, 119, 127 fracción I, así como 131 de la Ley de Transparencia y Acceso a la Información Pública del Estado de Morelos, en armonía con



SUJETO OBLIGADO: Ayuntamiento de Xochitepec, Morelos
RECURRENTE: [REDACTED]
EXPEDIENTE: RR/0104/2022-III
COMISIONADA PONENTE: M. en D. Xitlali Gómez Terán.
COORDINADOR GENERAL JURIDICO: José Carlos Jiménez Alquicira
ANALISTA DE ESTUDIO Y CUENTA: Jorge Alberto Álvarez Saavedra

el ordinal 4, así como lo previsto en el Título Noveno “De los medios de impugnación”, del Reglamento de la Ley en cita.

La fracción XXIII, del artículo 3 de la Ley de la materia define a los sujetos obligados como: “...a cualquier autoridad, entidad, órgano y organismo de los poderes Legislativo, Ejecutivo y Judicial, órganos autónomos, partidos políticos fideicomisos, fondos públicos y municipios, así como cualquier persona física, moral o sindicato que reciba y ejerza recursos públicos o realiza actos de autoridad en el estado de Morelos.”; por lo tanto de conformidad con lo establecido en el artículo 5, numeral 31 de la Ley Orgánica Municipal del Estado de Morelos¹, el Ayuntamiento de Xochitepec, Morelos, tiene el carácter de sujeto obligado, y se encuentra constreñido a garantizar el derecho de acceso a la información.

SEGUNDO. PROCEDENCIA Y PRECISIÓN DEL ACTO IMPUGNADO. Una vez identificado al sujeto obligado, como destinatario de las disposiciones que imponen a los sujetos obligados de garantizar el acceso a la información de conformidad con las reglas establecidas en el artículo 118 de la Ley de Transparencia y Acceso a la Información del Estado de Morelos, el recurso de revisión será procedente cuando:

1. La clasificación de la información;
2. La declaración de inexistencia de información;
3. La declaración de incompetencia por el sujeto obligado;
4. La entrega incompleta de la información;
5. La entrega de información que no corresponda con lo solicitado;
6. La falta de respuesta a una solicitud de acceso a la información dentro de los plazos establecidos en la Ley;
7. La notificación, entrega o puesta a disposición de información en una modalidad o formato distinto al solicitado;
8. La entrega o puesta a disposición de información en un formato incomprensible o no accesible para el solicitante;
9. Los costos o tiempos de entrega de la información;
10. La falta de trámite a una solicitud;

¹**Artículo *5.-** De conformidad con el artículo 111 de la Constitución Política del Estado Libre y Soberano de Morelos, el Estado de Morelos se divide, para su régimen interior, en los siguientes Municipios libres:

31. Xochitepec;

SUJETO OBLIGADO: Ayuntamiento de Xochitepec, Morelos
RECURRENTE [REDACTED]
EXPEDIENTE: RR/0104/2022-III
COMISIONADA PONENTE: M. en D. Xitlali Gómez Terán.
COORDINADOR GENERAL JURIDICO: José Carlos Jiménez Alquicira
ANALISTA DE ESTUDIO Y CUENTA: Jorge Alberto Álvarez Saavedra

11. La negativa a permitir la consulta directa de la información;
12. La falta de respuesta o indebida fundamentación y motivación de la ampliación del plazo a que se refiere el artículo 105 de esta Ley;
13. La omisión en la orientación a un trámite específico;
14. La falta, deficiencia o insuficiencia de la fundamentación y motivación en la respuesta, y
15. Las que se deriven de la normativa aplicable.

Así, en el caso que nos ocupa se actualizó el décimo cuarto de los supuestos antes enunciados, toda vez que, el Ayuntamiento de Xochitepec, Morelos, comunicó al solicitante que no contaba con la información tal y como le fue peticionada, derivado de que en sus registros no se encuentra desglosada; es por ello que el Pleno coincide y determina que existe causal para que el particular solicite la tutela de su derecho fundamental previsto en el artículo 6 de la Constitución Política de los Estados Unidos Mexicanos, ante esta autoridad.

Aunado a lo anterior, de conformidad con el artículo 4, párrafo tercero de la Ley de Transparencia y Acceso a la Información Pública del Estado de Morelos, ninguna persona requiere acreditar interés jurídico ni legítimo o justificación alguna para ejercer el derecho humano de acceso a la información pública, es decir, el recurrente no necesita acreditar ser titular de un derecho subjetivo y una afectación a dicha facultad o el perjuicio que le causa cierto acto de autoridad relacionado con la información solicitada, en virtud de su especial situación frente al orden jurídico, para acceder a la información pública. Por lo tanto, no es necesario que el recurrente acredite ninguno de los extremos apuntados, para la procedencia del medio de impugnación que ahora se resuelve.

TERCERO. ANÁLISIS DE LA NATURALEZA DE LA INFORMACIÓN.- En un Estado Constitucional los representantes están al servicio de la sociedad, por lo tanto los poderes públicos no están autorizados para mantener secretos y reservas frente a los ciudadanos en el ejercicio de sus funciones estatales que están llamados a cumplir, salvo las excepciones previstas en la ley. Así, el derecho de acceso² a la información pública, se traduce en la

² Jurisprudencia P./J. 54/2008, sustentada por el Tribunal Pleno de la Suprema Corte de Justicia de la Nación, visible en el Semanario Judicial de la Federación y su Gaceta Oficial, novena época, tomo XXVII, junio de 2008, página 743. **"ACCESO A LA INFORMACIÓN. SU NATURALEZA COMO GARANTÍAS INDIVIDUAL Y SOCIAL.** El acceso a la información se distingue de otros derechos intangibles por su doble carácter: como un derecho en sí mismo y como un medio o instrumento para el ejercicio de otros derechos. En efecto, además de un valor propio, la información tiene un instrumental que sirve como presupuesto del ejercicio de otros derechos y como base para que los gobernados ejerzan un control respecto del funcionamiento institucional de los poderes públicos, por lo que se perfila como un límite a la exclusividad estatal en el manejo de la información y, por ende, como una exigencia social de todo Estado de Derecho. Así, el acceso a la información como garantía individual tiene por objeto maximizar el campo de la autonomía personal, posibilitando el ejercicio de la libertad de



SUJETO OBLIGADO: Ayuntamiento de Xochitepec, Morelos
RECURRENTE: [REDACTED]
EXPEDIENTE: RR/0104/2022-III
COMISIONADA PONENTE: M. en D. Xitlali Gómez Terán.
COORDINADOR GENERAL JURIDICO: José Carlos Jiménez Alquicira
ANALISTA DE ESTUDIO Y CUENTA: Jorge Alberto Álvarez Saavedra

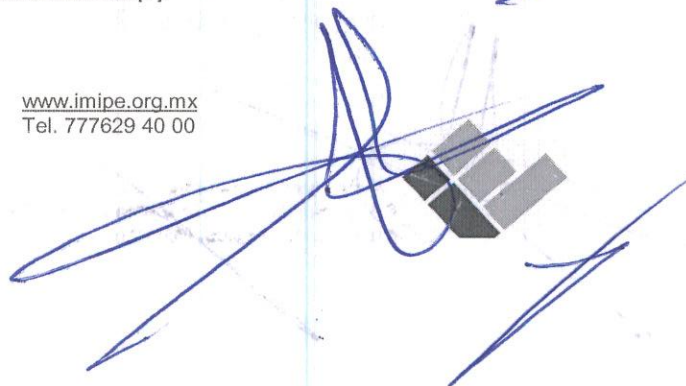
prerrogativa de las personas para acceder a la información en posesión de los sujetos obligados, considerada como un bien público; no obstante, quedará restringido cuando se actualice algunas de las figuras de excepción –*información reservada, información confidencial*- al afectarse los derechos de terceros por su difusión.

De ahí que es importante destacar que el imperativo de tutelar el derecho de acceso a la información y la consecuente obligación de los sujetos obligados de permitir el acceso a la información generada en ejercicio de sus funciones, parte desde la Constitución Política de los Estados Unidos Mexicanos, específicamente el Artículo 6º, apartado "A". En este sentido, por mandato constitucional **la transparencia gubernamental constituye un eje fundamental en el desarrollo de la función pública**, cuya importancia radica en la garantía de un derecho social y coadyuva en la formación de una sociedad informada, crítica y participativa. En ese sentido, los servidores públicos estatales y municipales que generen, produzcan, procesen, administren y resguarden la información se encuentran legalmente constreñidos a ponerla a disposición de toda persona que la solicite.

En las condiciones apuntadas, el artículo 7 y 11 de la Ley de Transparencia y Acceso a la Información Pública del Estado de Morelos, estatuyen el principio de máxima publicidad, el cual se traduce en la obligación de los entes públicos de exponer la información que poseen al escrutinio público, de forma simple, rápida y gratuita toda vez que evidencia el manejo, uso y aplicación que la autoridad realice del recurso público, es pues, este principio la esencia misma del Artículo 6º Constitucional.

"Artículo 7. En la aplicación e interpretación de la presente Ley deberán prevalecer los principios de máxima publicidad y disponibilidad de la información, conforme a lo dispuesto en la Constitución Política de los Estados Unidos Mexicanos, en los Tratados Internacionales de los que el Estado Mexicano sea parte, en la Ley General, en la Constitución Política del Estado Libre y Soberano de Morelos, así como en las resoluciones, sentencias, determinaciones, decisiones, criterios y opiniones vinculantes, entre otros, que emitan los órganos internacionales especializados, privilegiando en todo momento la interpretación que más favorezca a los solicitantes.

expresión en un contexto de mayor diversidad de datos, voces y opiniones; incluso algunos instrumentos internacionales lo asocian a la libertad de pensamiento y expresión, a las cuales describen como el derecho que comprende la libertad de buscar, recibir y difundir informaciones e ideas de toda índole. [...]."



SUJETO OBLIGADO: Ayuntamiento de Xochitepec, Morelos
RECURRENTE: [REDACTED]
EXPEDIENTE: RR/0104/2022-III
COMISIONADA PONENTE: M. en D. Xitlali Gómez Terán.
COORDINADOR GENERAL JURIDICO: José Carlos Jiménez Alquicira
ANALISTA DE ESTUDIO Y CUENTA: Jorge Alberto Álvarez Saavedra

Artículo 11. El Instituto y los Sujetos Obligados por esta Ley, deberán regir su funcionamiento de acuerdo a los principios siguientes:

[...]

V. Máxima Publicidad.- *Toda la información en posesión de los Sujetos Obligados será pública, completa, oportuna y accesible, situación que sólo podrá restringirse por las excepciones establecidas en la Ley, que deberán estar definidas y además ser estrictamente necesarias en una sociedad democrática [...]*

Por lo tanto, el principio de máxima publicidad, implica un flujo abierto y constante de información hacia las personas, no es solo una obligación de permitir, sino que se refiere a una acción de hacer, abrir los documentos generados en el ejercicio de una función pública al escrutinio social y ponderar el conocimiento de las mayorías sobre el interés de unos cuantos, siempre y cuando no se encuentre legalmente justificada la clasificación de la información.

En el caso que nos ocupa, la información solicitada por el recurrente no solo no es reservada o confidencial, sino que es reconocida por la norma como una obligación de transparencia, es decir, son datos que los sujetos obligados deben publicar de manera periódica sin que medie una solicitud de información, ello en atención al contenido del artículo 51 de la Ley de Transparencia y Acceso a la Información Pública del Estado de Morelos, en sus fracciones XXIX y XLIV, que a la letra rezan lo siguiente:

“Artículo 51. *Los Sujetos Obligados pondrán a disposición del público en la Plataforma Electrónica las obligaciones de transparencia, debiendo difundir y actualizar en los respectivos medios electrónicos, además de la que de manera específica se señala en este Capítulo, sin que medie ninguna solicitud al respecto, la siguiente información:*

[...]

XXIX. *Las estadísticas que generen en cumplimiento de sus facultades, competencias o funciones con la mayor desagregación posible; [...]*

XLIV. *Cualquier otra información que sea de utilidad o se considere relevante, además de la que, con base en la información estadística, responda a las preguntas hechas con más frecuencia por el público, y” (Sic)*



SUJETO OBLIGADO: Ayuntamiento de Xochitepec, Morelos
RECURRENTE: [REDACTED]
EXPEDIENTE: RR/0104/2022-III
COMISIONADA PONENTE: M. en D. Xitlali Gómez Terán.
COORDINADOR GENERAL JURIDICO: José Carlos Jiménez Alquicira
ANALISTA DE ESTUDIO Y CUENTA: Jorge Alberto Álvarez Saavedra

En razón de lo anterior, y toda vez que no existe causa alguna que justifique la falta de entrega de la información por tratarse de información con carácter de obligación de transparencia, como queda puntualmente acreditado, este Órgano Colegiado determina que subsiste la obligación de la entidad pública de proporcionar la información requerida por el recurrente, a fin de garantizarle el derecho fundamental de acceso a la información, sirve de apoyo a lo anterior, el siguiente criterio emitido por el Octavo Tribunal Colegiado en Materia Administrativa del Primer Circuito, cuyo contenido y datos de identificación son los siguientes:

"Novena Época

Registro: 170998 Instancia: Tribunales Colegiados de Circuito

Fuente: Semanario Judicial de la Federación y su Gaceta Tesis Aislada

Materia(s): Administrativa Tomo: XXVI, Octubre de 2007

Página: 3345 Tesis: I.8o.A.131 A

TRANSPARENCIA Y ACCESO A LA INFORMACIÓN PÚBLICA GUBERNAMENTAL.

PRINCIPIOS FUNDAMENTALES QUE RIGEN ESE DERECHO.

De la declaración conjunta adoptada el 6 de diciembre de 2004 por el relator especial de las Naciones Unidas para la libertad de opinión y expresión, el representante de la Organización para la Seguridad y Cooperación en Europa para la Libertad de los Medios de Comunicación y el relator especial de la Organización de los Estados Americanos para la libertad de expresión, aplicable a la materia en virtud de lo dispuesto en el artículo 6 de la Ley Federal de Transparencia y Acceso a la Información Pública Gubernamental, se advierten como principios básicos que rigen el acceso a la información los siguientes: 1. El derecho de acceso a ésta es un derecho humano fundamental; 2. El proceso para acceder a la información pública deberá ser simple, rápido y gratuito o de bajo costo; y, 3. Deberá estar sujeto a un sistema restringido de excepciones, las que sólo se aplicarán cuando exista el riesgo de daño sustancial a los intereses protegidos y cuando ese daño sea mayor que el interés público en general de tener acceso a la información; mientras que del análisis sistemático de los artículos 2, 6, 7, 13, 14 y 18 de la Ley Federal de Transparencia y Acceso a la Información Pública Gubernamental, se desprenden los siguientes: 1. La información de los Poderes de la Unión, órganos constitucionales autónomos, tribunales administrativos federales y cualquier otro órgano federal es pública y debe ser accesible para la sociedad, salvo que en los términos de la propia ley se demuestre en forma clara y debidamente sustentada que amerita clasificarse como reservada o confidencial y 2. Que el derecho de acceso a la información es universal.

OCTAVO TRIBUNAL COLEGIADO EN MATERIA ADMINISTRATIVA DEL PRIMER CIRCUITO.

KAMM

SUJETO OBLIGADO: Ayuntamiento de Xochitepec, Morelos
RECURRENTE: [REDACTED]
EXPEDIENTE: RR/0104/2022-III
COMISIONADA PONENTE: M. en D. Xitlali Gómez Terán.
COORDINADOR GENERAL JURIDICO: José Carlos Jiménez Alquicira
ANALISTA DE ESTUDIO Y CUENTA: Jorge Alberto Álvarez Saavedra

2 Rodríguez Fonseca, Julio César. Artículo "El Principio de Máxima Publicidad y Disponibilidad de la información pública, significados principales". En Revista "ex lege electrónica". Edición trimestral publicada electrónicamente por la Facultad de Derecho de la Universidad De La Salle Bajío.

Amparo en revisión 133/2007. Aeropuerto de Guadalajara, S.A. de C.V. 31 de mayo de 2007. Unanimidad de votos. Ponente: Adriana Leticia Campuzano Gallegos. Secretaria: Miriam Corte Gómez."

CUARTO. DESAHOGO Y VALORACIÓN DE PRUEBAS. El artículo 127, fracciones III, IV, V, VI y VII de la Ley de Transparencia y Acceso a la Información Pública del Estado de Morelos, establece lo siguiente:

"Artículo 127: El Instituto resolverá el recurso de revisión conforme a lo siguiente:

...III. Dentro del plazo mencionado en la fracción II del presente artículo, las partes podrán ofrecer todo tipo de pruebas o formular alegatos excepto la confesional por parte de los Sujetos Obligados y aquéllas que sean contrarias a derecho. Si el recurso se interpone por la falta de contestación a la solicitud de información, el sujeto obligado deberá ofrecer el documento que pruebe que respondió en tiempo y forma.

IV. El Comisionado ponente deberá determinar la *celebración de audiencias con las partes* durante la sustanciación del recurso de revisión;

V. Concluido el desahogo de pruebas, el Comisionado ponente procederá a decretar el cierre de instrucción;

VI. El Instituto no estará obligado a atender la información remitida por el sujeto obligado una vez decretado el cierre de instrucción, y

VII. Decretado el cierre de instrucción, el expediente pasará a resolución."

En mérito de lo anterior, mediante proveído dictado el catorce de junio del dos mil veintidós, la Secretaría Ejecutiva de este Instituto, certificó el cómputo del plazo otorgado a ambas partes para que ofrecieran pruebas y formularan alegatos.

Al respecto, cabe precisar, que en el caso en concreto, no se llevó a cabo audiencia alguna, dado que el particular no ofreció pruebas, ni se manifestó al respecto, sin embargo, se recibieron las documentales por parte del sujeto obligado, las cuales se desahogan por su propia y especial naturaleza por estar exhibidas en tiempo y forma, ello de conformidad



SUJETO OBLIGADO: Ayuntamiento de Xochitepec, Morelos
RECURRENTE [REDACTED]
EXPEDIENTE: RR/0104/2022-III
COMISIONADA PONENTE: M. en D. Xitlali Gómez Terán.
COORDINADOR GENERAL JURIDICO: José Carlos Jiménez Alquicira
ANALISTA DE ESTUDIO Y CUENTA: Jorge Alberto Álvarez Saavedra

con lo dispuesto por el *ordinal 76 de la Ley de Procedimiento Administrativo para el Estado de Morelos*³ de aplicación supletoria a la Ley de la Materia.

QUINTO. CONSIDERACIONES PARA EL SOBRESEIMIENTO. En este considerando nos avocaremos al análisis, ponderación y en su caso validación de los fundamentos, elementos y motivaciones recabadas durante la tramitación del asunto que nos ocupa, a fin de determinar el sentido de la presente resolución, es decir, una vez que ya fue analizada la conducta desplegada por el ente público en un primer término, nos centraremos en las documentales remitidas a este instituto por el Ayuntamiento de Xochitepec, Morelos, a fin de revisar si se garantiza o no el derecho de acceso a la información del recurrente.


Así, en primer término tenemos que la Titular de la Unidad de Transparencia del Ayuntamiento de Xochitepec, Morelos, Licenciada Pilar Cruz Palma, a fin de garantizar el derecho de acceso de quien aquí recurre y de solventar el presente medio de impugnación, a través del oficio número UT/0385/06/2022, recibido en este instituto en fecha siete de junio del dos mil veintidós, quedando registrado en la oficialía de partes bajo el folio de control IMIPE/002401/2022-VI, adjuntó el oficio de fecha siete de junio del dos mil veintidós, mediante el cual el Oficial 01 del Registro Civil de Xochitepec, Morelos, Licenciado Jhonny González Ortega, manifestó:

"Por medio del presente y en virtud a la solicitud de fecha dos de junio del año en curso, me permito remitir la siguiente información.

MES AÑO 2021	REGISTRO DE NACIMIENTOS	REGIDTR O DE NACIMIEN TOS (MADRES SOLTERA S)
ENERO	83	8
FEBRERO	81	13
MARZO	90	7

³ **ARTÍCULO 76.-** La prueba documental se desahoga por su propia y especial naturaleza.

KAMM





SUJETO OBLIGADO: Ayuntamiento de Xochitepec, Morelos
RECURRENTE: [REDACTED]
EXPEDIENTE: RR/0104/2022-III
COMISIONADA PONENTE: M. en D. Xitlali Gómez Terán.
COORDINADOR GENERAL JURIDICO: José Carlos Jiménez Alquicira
ANALISTA DE ESTUDIO Y CUENTA: Jorge Alberto Álvarez Saavedra

ABRIL	72	13
MAYO	70	7
JUNIO	68	6
JULIO	86	13
AGOSTO	72	9
SEPTIEMBRE	89	10
TOTAL:	711	86

(Sic)

De la documental antes descrita, se observa claramente que la entidad obligada, solventó todos y cada uno de los puntos requeridos por este instituto mediante acuerdo de fecha quince de marzo del dos mil veintidós, garantizando así el derecho de acceso del recurrente, puesto que el sujeto obligado atendió de manera eficaz todos y cada uno de los puntos requeridos por el solicitante dentro de la solicitud de información materia del presente asunto, ello en virtud, de que el recurrente solicitó:

- 1.- Cuántos nacimientos fueron registrados en total durante los meses de enero a septiembre 2021, desglosar datos por mes.
 - 2.- De esos nacimientos, cuántos fueron registrados solo con los apellidos de la madre (medre soltera), desglosar datos por mes."(Sic)
- [...]

De ello, tenemos que, la **Titular de la Unidad de Transparencia del Ayuntamiento de Xochitepec, Morelos, licenciada Pilar Cruz Palma**, remitió a este órgano garante en respuesta al presente medio de impugnación (recurso de revisión) el **oficio UT/0385/06/2022**, de fecha siete de junio del dos mil veintidós, signado por el **Oficial 01 del Registro Civil de Xochitepec, Morelos Licenciado Jhonny González Ortega**, del cual se desprende información en referencia a los registros de nacimiento desagregados por mes, así, como aquellos registro de nacimientos registrados con los apellidos maternos (madres soltera), dentro del periodo que comprende del mes de enero al mes de septiembre del dos mil veintiuno, Información que guarda relación y congruencia con lo requerido por el particular y la cual desea allegarse por ser de su interés, en tal virtud y toda vez que el sujeto obligado a colmado los extremos de la solicitud de información, misma que dio origen al medio de impugnación en análisis, se concluye que el sujeto aquí obligado, al modificar el acto objeto de inconformidad, cumplió con su obligación para el caso en concreto, en



SUJETO OBLIGADO: Ayuntamiento de Xochitepec, Morelos
RECURRENTE: [REDACTED]
EXPEDIENTE: RR/0104/2022-III
COMISIONADA PONENTE: M. en D. Xitlali Gómez Terán.
COORDINADOR GENERAL JURIDICO: José Carlos Jiménez Alquicira
ANALISTA DE ESTUDIO Y CUENTA: Jorge Alberto Álvarez Saavedra

consecuencia garantizó el derecho de acceso a la información del accionante previsto en el artículo 6 de la Constitución Política de los Estados Unidos Mexicanos.

Cabe señalar, que quien se pronunció y remitió información al respecto fue el **Oficial 01 del Registro Civil de Xochitepec, Morelos Licenciado Jhonny González Ortega Cerezo**, por lo tanto, es de advertirse que todo servidor público responsable de formular, producir, procesar, administrar, sistematizar, actualizar, archivar y resguardar información generada en el quehacer público, es sujeto a responsabilidad en caso de no cumplir con las normas legales y reglamentarias inherentes a sus funciones, por tal razón, el Oficial 01 del Registro Civil de Xochitepec, Morelos Licenciado Jhonny González Ortega, es responsable de los pronunciamientos y de las documentales que remitió y en su caso de las consecuencias que pudiera traer, ello de conformidad con el artículo 6 de la Ley de Transparencia y Acceso a la Información Pública del Estado de Morelos⁴.

Sirve de apoyo la Tesis Aislada número I.8o.A.136 A, identificada con número de registro 167607, sustentada por los Tribunales Colegiados de Circuito, consultable en la página 2887, Tomo XXIX, de marzo de 2009, materia Administrativa, Novena época del Semanario Judicial de la Federación y su Gaceta, que al tenor literal expresa:

*“Novena Época
Marzo de 2009
Registro: 16760
Administrativa*

*Instancia: Tribunales Colegiados de Circuito
I.8o.A.136*

*Tesis Aislada, Fuente: Semanario Judicial de la Federación y su Gaceta
2887*

Tomo: XXIX,

Materia(s):

Tesis:

Página:

TRANSPARENCIA Y ACCESO A LA INFORMACIÓN PÚBLICA GUBERNAMENTAL. LOS ARTÍCULOS 1, 2 Y 6 DE LA LEY FEDERAL RELATIVA, NO DEBEN INTERPRETARSE EN EL SENTIDO DE PERMITIR AL GOBERNADO QUE A SU ARBITRIO SOLICITE COPIA DE DOCUMENTOS QUE NO OBREN EN LOS EXPEDIENTES DE LOS SUJETOS OBLIGADOS, O SEAN DISTINTOS A LOS DE SU PETICIÓN INICIAL.

⁴ **Artículo 6.** Los servidores públicos y toda persona que formule, produzca, procese, administre, archive y resguarde información pública es responsable de la misma y está obligado a permitir el ejercicio del derecho de acceso a la información pública en los términos de esta Ley.

[Handwritten signature]

Karen

[Handwritten signature]

SUJETO OBLIGADO: Ayuntamiento de Xochitepec, Morelos
RECURRENTE: [REDACTED]
EXPEDIENTE: RR/0104/2022-III
COMISIONADA PONENTE: M. en D. Xitlali Gómez Terán.
COORDINADOR GENERAL JURIDICO: José Carlos Jiménez Alquicira
ANALISTA DE ESTUDIO Y CUENTA: Jorge Alberto Álvarez Saavedra

Si bien es cierto que los artículos 1 y 2 de la Ley Federal de Transparencia y Acceso a la Información Pública Gubernamental establecen, respectivamente, que dicho ordenamiento tiene como finalidad proveer lo necesario para garantizar el acceso de toda persona a la información en posesión de los Poderes de la Unión, los órganos constitucionales autónomos o con autonomía legal y cualquier otra entidad federal, así como que toda la información gubernamental a que se refiere dicha ley es pública y los particulares tendrán acceso a ella en los términos que en ésta se señalen y que, por otra parte, el precepto 6 de la propia legislación prevé el principio de máxima publicidad y disponibilidad de la información en posesión de los sujetos obligados; también lo es que ello no implica que tales numerales deban interpretarse en el sentido de permitir al gobernado que a su arbitrio solicite copia de documentos que no obren en los expedientes de los sujetos obligados, o sean distintos a los de su petición inicial, pues ello contravendría el artículo 42 de la citada ley, que señala que las dependencias y entidades sólo estarán obligadas a entregar los documentos que se encuentren en sus archivos -los solicitados- y que la obligación de acceso a la información se dará por cumplida cuando se pongan a disposición del solicitante para consulta en el sitio donde se encuentren.

OCTAVO TRIBUNAL COLEGIADO EN MATERIA ADMINISTRATIVA DEL PRIMER CIRCUITO.

Amparo en revisión 333/2007. Manuel Trejo Sánchez. 26 de octubre de 2007. Mayoría de votos. Disidente: Adriana Leticia Campuzano Gallegos. Ponente: Ma. Gabriela Rollón Montaña. Secretaria: Norma Paola Cerón Fernández."

Expuesto lo anterior queda claro que el Sujeto Obligado, remitió a este Órgano Garante la información que le fue requerida mediante acuerdo de fecha quince de marzo del dos mil veintidós, solventando así la inconformidad del promovente. Así, la entidad pública modificó el acto objeto de inconformidad al remitir la información peticionada; motivo de ello, el presente recurso de revisión ha quedado sin materia y en consecuencia, es procedente decretar el sobreseimiento del presente asunto, con fundamento en los artículos 128, fracción I, y 132, fracción II, de la Ley de Transparencia y Acceso a la Información Pública del Estado de Morelos, que a letra refieren lo siguiente:

"Artículo 128. Las resoluciones del pleno podrán:

I. Sobreseerlo;

II. Confirmar el acto o resolución impugnada, o

III. Revocar total o parcialmente el acto o resolución impugnada.

Artículo 132. Es causa de sobreseimiento del recurso de revisión:



SUJETO OBLIGADO: Ayuntamiento de Xochitepec,
Morelos
RECURRENTE: [REDACTED]
EXPEDIENTE: RR/0104/2022-III
COMISIONADA PONENTE: M. en D. Xitlali Gómez
Terán.
COORDINADOR GENERAL JURIDICO: José Carlos
Jiménez Alquicira
ANALISTA DE ESTUDIO Y CUENTA: Jorge Alberto
Álvarez Saavedra

*II. Cuando el Sujeto Obligado responsable del acto o resolución impugnados los modifique o revoque, de tal manera que quede sin materia antes de que se resuelva el recurso;
[...]"*

Bajo ese contexto, se advierte que el presente asunto no puede correr otra suerte más que tenerse por debidamente concluido, considerando los siguientes aspectos:

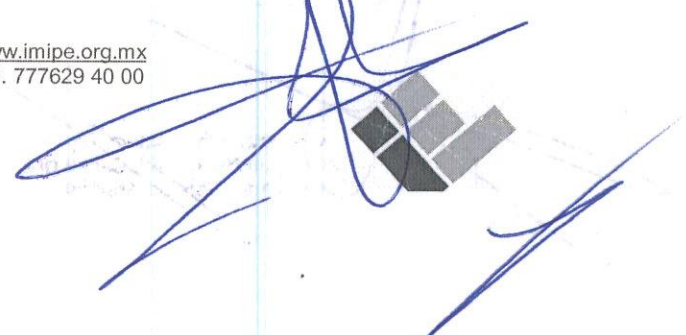
a. Se da cuenta con la información proporcionada por el Ayuntamiento de Xochitepec, Morelos, misma que guarda congruencia y relación respecto de lo peticionado por el recurrente.

b. Consecuencia de lo anterior, se modificó el acto impugnado por el recurrente - deficiencia en la fundamentación y motivación en la respuesta - y se concreta el cumplimiento por parte del Ayuntamiento de Xochitepec, Morelos, a su obligación de transparencia y acceso a la información pública, para el caso en concreto.

c. El acto objeto de inconformidad del solicitante, se extingue al momento que se le proporcione la información que solicitó, la cual fue proporcionada por el Ayuntamiento de Xochitepec, Morelos.

Bajo ese contexto, se advierte que el presente asunto no puede correr otra suerte más que tenerse por debidamente concluido, una vez que se le haya proporcionado al recurrente, el oficio número UT/0385/06/2022, de fecha siete de mayo del dos mil veintidós, recibido en la oficialía de partes de este Instituto en fecha siete de junio próximo, quedando bajo el folio de control IMIPE/002401/2022-VI, signado por la Titular de la de la Unidad de Transparencia del Ayuntamiento de Xochitepec, Morelos, Licenciada Pilar Cruz Palma, así como sus respectivos anexos.

Resulta aplicable por analogía de razón, el criterio sostenido por la Segunda Sala de la Suprema Corte de Justicia de la Nación, en la tesis 2a. /J. 156/2008, publicada en el Semanario Judicial de la Federación y su Gaceta, novena época, Tomo XXVIII, Noviembre de 2008, página 226, con el siguiente contenido:



SUJETO OBLIGADO: Ayuntamiento de Xochitepec, Morelos
RECURRENTE [REDACTED]
EXPEDIENTE: RR/0104/2022-III
COMISIONADA PONENTE: M. en D. Xitlali Gómez Terán.
COORDINADOR GENERAL JURIDICO: José Carlos Jiménez Alquicira
ANALISTA DE ESTUDIO Y CUENTA: Jorge Alberto Álvarez Saavedra

"Registro No. 168489

Localización:

CONTENCIOSO ADMINISTRATIVO. LA CAUSA DE SOBRESEIMIENTO PREVISTA EN EL ARTÍCULO 9o., FRACCIÓN IV, DE LA LEY FEDERAL DE PROCEDIMIENTO RELATIVO, SE ACTUALIZA CUANDO LA REVOCACIÓN DEL ACTO IMPUGNADO SATISFACE LA PRETENSIÓN DEL DEMANDANTE.

De acuerdo con el criterio reiterado de la Suprema Corte de Justicia de la Nación, las autoridades no pueden revocar sus actos si en ellos se otorgan beneficios a los particulares, pues en su caso procede el juicio de festividad. Asimismo, la autoridad competente podrá revocar sus actos antes de iniciar el juicio de nulidad o durante el proceso. En el primer supuesto, será suficiente que la revocación extinga el acto administrativo impugnado, quedando la autoridad, en algunos casos, en aptitud de emitirlo nuevamente; en cambio, si la revocación acontece una vez iniciado el juicio de nulidad y hasta antes del cierre de instrucción, para que se actualice la causa de sobreseimiento a que se refiere el precepto indicado es requisito que se satisfaga la pretensión del demandante, esto es, que la extinción del acto atienda a lo efectivamente pedido por el actor en la demanda o, en su caso, en la ampliación, pero vinculada a la naturaleza del acto impugnado. De esta manera, conforme al precepto indicado, el órgano jurisdiccional competente del Tribunal Federal de Justicia Fiscal y Administrativa, previo al sobreseimiento del juicio de nulidad, debe analizar si la revocación satisface las pretensiones del demandante, pues de otro modo deberá continuar el trámite del juicio de nulidad. Lo anterior es así, toda vez que el sobreseimiento en el juicio de nulidad originado por la revocación del acto durante la secuela procesal no debe causar perjuicio al demandante, pues estimar lo contrario constituiría una violación al principio de acceso a la justicia tutelado por el artículo 17 de la Constitución Política de los Estados Unidos Mexicanos.

CONTRADICCIÓN DE TESIS 142/2008-SS. Entre las sustentadas por el Tercer Tribunal Colegiado en Materia Administrativa del Sexto Circuito y el Tercer Tribunal Colegiado del Octavo Circuito. 8 de octubre de 2008. Unanimidad de cuatro votos. Ausente: Mariano Azuela Buitrón. Ponente: Genaro David Góngora Pimentel. Secretario: Bertín Vázquez González.

Tesis de jurisprudencia 156/2008. Aprobada por la Segunda Sala de este Alto Tribunal, en sesión privada del veintidós de octubre de dos mil ocho.

Ejecutorias

CONTRADICCIÓN DE TESIS 142/2008-SS.



SUJETO OBLIGADO: Ayuntamiento de Xochitepec, Morelos
RECURRENTE: [REDACTED]
EXPEDIENTE: RR/0104/2022-III
COMISIONADA PONENTE: M. en D. Xitlali Gómez Terán.
COORDINADOR GENERAL JURIDICO: José Carlos Jiménez Alquicira
ANALISTA DE ESTUDIO Y CUENTA: Jorge Alberto Álvarez Saavedra

Para concluir, se le informa al solicitante hoy recurrente que para el caso de no encontrarse conforme con los términos de la presente resolución, se le dejan a salvo sus derechos para hacerlos valer en la vía y forma correspondiente. De conformidad con último párrafo del artículo 126 de la Ley de Transparencia y Acceso a la Información Pública del Estado de Morelos.

Por lo expuesto y fundado, el Pleno de este Instituto:

RESUELVE

PRIMERO. SE SOBRESEE el presente recurso.

SEGUNDO. Por lo expuesto en el considerando QUINTO se instruye a la Secretaría ejecutiva de Instituto para que remita al recurrente, el oficio número UT/0385/06/2022, de fecha siete de mayo del dos mil veintidós, recibido en la oficialía de partes de este Instituto en fecha siete de junio próximo, quedando bajo el folio de control IMIPE/002401/2022-VI, signado por la Titular de la de la Unidad de Transparencia del Ayuntamiento de Xochitepec, Morelos, Licenciada Pilar Cruz Palma, así como sus respectivos anexos.

TERCERO. Un vez que el estado de los autos lo permita, tórnese el presente expediente a la Secretaría Ejecutiva para su archivo correspondiente, como asunto totalmente concluido.


CÚMPLASE.

NOTIFÍQUESE.- Por oficio a la Titular de la Unidad de Transparencia, de igual forma a el Oficial 01 del Registro Civil, ambos del Ayuntamiento de Xochitepec, Morelos; y al recurrente en los medios que señaló para recibir todo tipo de notificaciones.

Handwritten signatures and marks:
- A large blue signature on the right side of the page.
- A blue signature at the bottom right, near the IMIPE logo.
- A blue signature at the bottom right, near the contact information.
- A blue signature at the bottom right, near the contact information.

SUJETO OBLIGADO: Ayuntamiento de Xochitepec,
Morelos
RECURRENTE [REDACTED]
EXPEDIENTE: RR/0104/2022-III
COMISIONADA PONENTE: M. en D. Xitlali Gómez
Terán.
COORDINADOR GENERAL JURIDICO: José Carlos
Jiménez Alquicira
ANALISTA DE ESTUDIO Y CUENTA: Jorge Alberto
Álvarez Saavedra


Así lo resolvieron, los Comisionados Integrantes del Pleno del Instituto Morelense de Información Pública y Estadística, maestro en derecho Marco Antonio Alvear Sánchez, licenciada Karen Patricia Flores Carreño, maestra Xitlali Gómez Terán, doctor en derecho Hertino Avilés Albavera y doctor Roberto Yáñez Vázquez, ante el Secretario Ejecutivo, con quien actúan y da fe.




MAESTRO EN DERECHO MARCO ANTONIO ALVEAR SÁNCHEZ
COMISIONADO PRESIDENTE



LICENCIADA EN DERECHO KAREN PATRICIA
FLORES ARREÑO
COMISIONADA



MAESTRA EN DERECHO XITLALI GÓMEZ TERÁN
COMISIONADA



DOCTOR EN DERECHO HERTINO
AVILÉS ALBAVERA
COMISIONADO



DR. ROBERTO YAÑEZ VÁZQUEZ
COMISIONADO



LIC. RAUL MUNDO VELAZCO
SECRETARIO EJECUTIVO

Coordinador General Jurídico.- José Carlos Jiménez Alquicira.

JAA3

