

SUJETO OBLIGADO: Servicios de Salud de Morelos

RECURRENTE: [REDACTED]

EXPEDIENTE: RR/0370/2022-IV

COMISIONADO PONENTE: M. en D. Marco Antonio Alvear Sánchez.

Cuernavaca, Morelos, a **veinticinco de agosto de dos mil veintidós**, el licenciado Raúl Mundo Velazco, Secretario Ejecutivo del Instituto Morelense de Información Pública y Estadística, con fundamento en el artículo 26, fracción III, del Reglamento Interior del Instituto Morelense de Información Pública y Estadística, CERTIFICA: que el plazo para que el Titular de la Unidad de Transparencia de Servicios de Salud de Morelos, diera contestación al auto admisorio de fecha **veintinueve de abril de dos mil veintidós**, dictado por el Comisionado Ponente, dentro del recurso de revisión en que se actúa, comenzó a correr a partir del día siguiente hábil de la notificación respectiva, esto es **primero de junio de dos mil veintidós y feneció el nueve próximo**, descontando los días cuatro y cinco de junio del presente año, por ser inhábiles. Cabe señalar que al día en que se dicta la presente resolución, no obra pronunciamiento emitido por el sujeto obligado. Lo que se hace constar para los efectos legales a los que haya lugar. **DOY FE.** -----

Cuernavaca, Morelos, resolución aprobada por el Pleno del Instituto Morelense de Información Pública y Estadística, en sesión de Pleno celebrada el **veinticinco de agosto de dos mil veintidós**.

VISTOS para resolver los autos del recurso de revisión número RR/0370/2022-IV, interpuesto por el recurrente, contra actos de Servicios de Salud de Morelos, y

RESULTANDO

I. El **tres de noviembre de dos mil veintiuno**, el recurrente presentó, a través del sistema electrónico, solicitud de información pública con número de folio 170357121000192, a Servicios de Salud de Morelos, mediante la cual requirió lo siguiente:

"Solicitamos los contratos con los siguientes folios:

SERV/0001/2019,

SERV/0002/2019,

SERV/0003/2019..." (sic)

Medio de acceso: A través del sistema electrónico.

II. Encontrándose dentro del plazo legal concedido para tal efecto, el dieciocho de noviembre de dos mil veintiuno, el Titular de la Unidad de Transparencia de Servicios de



SUJETO OBLIGADO: Servicios de Salud de Morelos

RECURRENTE: [REDACTED]

EXPEDIENTE: RR/0370/2022-IV

COMISIONADO PONENTE: M. en D. Marco Antonio Alvear Sánchez.

Salud de Morelos, comunicó a la recurrente el uso del periodo de prórroga prevista en el segundo párrafo del artículo 103 de la Ley de Transparencia y Acceso a la Información Pública del Estado de Morelos¹.

III.- En fecha **dos de diciembre de dos mil veintiuno**, el sujeto obligado proporcionó respuesta a la solicitud de información, lo que hizo mediante sistema electrónico, a través del oficio número SSM/DPyE/UT/4334-02/2021, de fecha **veintiséis de noviembre de dos mil veintiuno**, suscrito por el maestro Benjamín López Ángeles, Director de Planeación y Evaluación y Titular de la Unidad de Transparencia del sujeto obligado, quien realizó una serie de manifestaciones que serán analizadas en la parte considerativa de la presente.

III.- El **nueve de diciembre de dos mil veintiuno**, el ahora recurrente, a través del sistema electrónico, promovió recurso de revisión, mismo que quedó registrado en este Instituto el **veintiséis de abril de dos mil veintidós**, bajo el de folio de control IMPE/001666/2022-IV.

IV.- Mediante acuerdo de fecha **veintinueve de abril de dos mil veintidós**, el Comisionado Ponente, admitió a trámite el recurso de revisión planteado, radicándolo bajo el número de expediente RR/0370/2022-IV; otorgándole siete días hábiles al Titular de la Unidad de Transparencia de Servicios de Salud de Morelos, a efecto de que remitiera en copia certificada a la información materia del presente asunto o en su caso las constancias que acreditan las gestiones realizadas en tiempo y forma, en atención a la solicitud en referencia; asimismo se le hizo del conocimiento a las partes que dentro del término señalado podrían ofrecer pruebas y formular alegatos. El **veintitrés de mayo de dos mil veintidós**, se notificó al recurrente en el correo electrónico que fue proporcionado por él para tal efecto; igualmente el **treinta y uno de mayo de dos mil veintidós** se notificó al sujeto obligado.

V.- El **diez de junio de dos mil veintidós**, el Comisionado Ponente dictó acuerdo de desahogo de pruebas y cierre de instrucción, en el cual la Secretaría Ejecutiva certificó los plazos para que las partes ofrecieran pruebas y formularan alegatos. Debiendo señalar que al día en que se dicta la presente resolución no obra respuesta por parte del sujeto obligado en atención al auto admisorio señalado en el numeral IV, del presente apartado.

Descritos los términos que motivaron la interposición del presente recurso de revisión, en el siguiente capítulo se estudiarán los mismos, y;

¹ Artículo 103. Las solicitudes de información deben ser respondidas en un plazo máximo de diez días hábiles. Excepcionalmente, el párrafo anterior podrá ampliarse hasta por diez días más, siempre y cuando existan razones fundadas y motivadas, en este caso, la Unidad de Transparencia, deberá notificar la prórroga al solicitante, antes del vencimiento del primer término otorgado.



SUJETO OBLIGADO: Servicios de Salud de Morelos

RECURRENTE: [REDACTED]

EXPEDIENTE: RR/0370/2022-IV

COMISIONADO PONENTE: M. en D. Marco Antonio Alvea Sánchez.

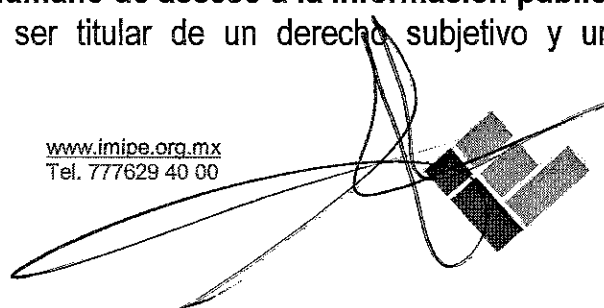
CONSIDERANDOS

PRIMERO. - COMPETENCIA. El Pleno de este Instituto Morelense de Información Pública y Estadística es competente para conocer el presente recurso de revisión en términos de lo dispuesto en los artículos 2 y 23-A de la Constitución Política del Estado Libre y Soberano de Morelos, 19 numeral 2, 117, 118, 119, 127 fracción I, así como 131 de la Ley de Transparencia y Acceso a la Información Pública del Estado de Morelos, en concordancia con el ordinal 4, así como lo previsto en el Título Noveno "De los medios de impugnación", del Reglamento de la Ley en cita.

Por su parte, la fracción XXIII, del artículo 3 de la Ley de la materia define a los sujetos obligados como: "...a cualquier autoridad, entidad, órgano y organismo de los poderes Legislativo, Ejecutivo y Judicial, órganos autónomos, partidos políticos fideicomisos, fondos públicos y municipios, así como cualquier persona física, moral o sindicato que reciba y ejerza recursos públicos o realice actos de autoridad en el estado de Morelos.". Establecido lo anterior, se ubicará dentro de la estructura gubernamental de nuestro Estado –en todos sus niveles y naturalezas– a quien en el presente asunto, se le pretenden imponer las disposiciones legales previstas en la Ley de Transparencia y Acceso a la Información Pública del Estado de Morelos, así se considera que en términos del artículo 1 del Decreto número ochocientos veinticuatro que crea el Organismo Público Descentralizado denominado Servicios de Salud de Morelos, tiene el carácter de sujeto obligado, y se encuentra constreñido a garantizar el derecho de acceso a la información en el caso concreto.

SEGUNDO. - PROCEDENCIA Y PRECISIÓN DEL ACTO IMPUGNADO. El artículo 118 de la Ley de Transparencia y Acceso a la Información del Estado de Morelos, establece las hipótesis bajo las cuales procede el recurso de revisión; en el caso concreto se actualiza la prevista en la fracción **XV**, toda vez que de una revisión a las constancias documentales que se tienen a la vista al momento de emitir la presente determinación, se advierte que el sujeto obligado **no entregó la información solicitada**. Cabe mencionar que en líneas subsecuentes se analizarán con mayor detenimiento tal conducta. **Por lo expuesto, se establece que el recurso intentando es procedente.**

Además de lo dicho, resulta necesario precisar que, observando lo previsto en el párrafo tercero del artículo 4 de la Ley de Transparencia y Acceso a la Información Pública del Estado de Morelos, **ninguna persona requiere acreditar interés jurídico ni legítimo o justificación alguna para ejercer el derecho humano de acceso a la información pública**, es decir, el recurrente no necesita acreditar ser titular de un derecho subjetivo y una



SUJETO OBLIGADO: Servicios de Salud de Morelos

RECURRENTE: [REDACTED]

EXPEDIENTE: RR/0370/2022-IV

COMISIONADO PONENTE: M. en D. Marco Antonio Alvear Sánchez.

afectación a dicha facultad o el perjuicio que le causa cierto acto de autoridad relacionado con la información solicitada, en virtud de su especial situación frente al orden jurídico, para acceder a la información pública. Por tanto, no es necesario que el recurrente acredite ninguno de los extremos apuntados, para la procedencia del medio de impugnación que ahora se resuelve.

TERCERO. -ANÁLISIS DE LA NATURALEZA DE LA INFORMACIÓN. Los artículos 7² y 11³ de la Ley de Transparencia y Acceso a la Información Pública del Estado de Morelos, estatuyen el **principio de máxima publicidad**, el cual se traduce en la obligación de los entes públicos de exponer la información que poseen al escrutinio público, de forma simple, rápida y gratuita toda vez que evidencia el manejo, uso y aplicación que la autoridad realice del recurso público, es pues, este principio la esencia misma del Artículo 6^o Constitucional. Este principio implica un flujo abierto y constante de información hacia las personas, no es solo una obligación de permitir, sino que se refiere a una acción de hacer, abrir los documentos generados en el ejercicio de una función pública al escrutinio social y ponderar el conocimiento de las mayorías sobre el interés de unos cuantos, siempre y cuando no se encuentre legalmente justificada la clasificación de la información.

Por su parte el **ordinal 51** de la Ley de Transparencia y Acceso a la Información Pública del Estado de Morelos, establece el catálogo de información que los sujetos obligados deberán difundir y actualizar en medios electrónicos, como obligaciones de transparencia, de forma oficiosa –sin que medie solicitud al respecto–; ya que de un análisis al contenido de las fracciones que lo integran, se advierte que estas prevén la publicidad de la información que en el caso concreto le interesa conocer a quien promueve, por tanto, queda claro que dichos datos se reviste con el carácter de pública y en consecuencia, no se advierte impedimento legal para su entrega, a quien en ejercicio de su derecho humano de acceso a la información la solicitó conocer.

CUARTO.- DESAHOGO Y VALORACIÓN DE PRUEBAS. El artículo 127, fracciones III, IV, V, VI y VII de la Ley de Transparencia y Acceso a la Información Pública del Estado de Morelos⁴, establecen precisa y claramente los tiempos, formas y formalidades bajo las cuales

² Artículo 7. En la aplicación e interpretación de la presente Ley deberán prevalecer los principios de máxima publicidad y disponibilidad de la información, conforme a lo dispuesto en la Constitución Política de los Estados Unidos Mexicanos, en los Tratados Internacionales de los que el Estado Mexicano sea parte, en la Ley General, en la Constitución Política del Estado Libre y Soberano de Morelos, así como en las resoluciones, sentencias, determinaciones, decisiones, criterios y opiniones vinculantes, entre otros, que emitan los órganos internacionales especializados, privilegiando en todo momento la interpretación que más favorezca a los solicitantes.

³ Artículo 11. El Instituto y los Sujetos Obligados por esta Ley, deberán regir su funcionamiento de acuerdo a los principios siguientes:

...IV. **Máxima Publicidad.** Toda la información en posesión de los Sujetos Obligados será pública, completa, oportuna y accesible, situación que sólo podrá restringirse por las excepciones establecidas en la Ley, que deberán estar definidas y además ser estrictamente necesarias en una sociedad democrática...

⁴ Artículo 127: El Instituto resolverá el recurso de revisión conforme a lo siguiente:

...III. Dentro del plazo mencionado en la fracción II del presente artículo, las partes podrán ofrecer todo tipo de pruebas o formular alegatos excepto la confesional por parte de los Sujetos Obligados y aquéllas que sean contrarias a derecho. Si el recurso se interpone por la falta de contestación a la solicitud de información, el sujeto obligado deberá ofrecer el documento que pruebe que respondió en tiempo y forma.

IV. El Comisionado ponente deberá determinar la celebración de audiencias con las partes durante la sustanciación del recurso de revisión;

V. Concluido el desahogo de pruebas, el Comisionado ponente procederá a decretar el cierre de instrucción;

VI. El Instituto no estará obligado a atender la información remitida por el sujeto obligado una vez decretado el cierre de instrucción, y



SUJETO OBLIGADO: Servicios de Salud de Morelos

RECURRENTE: [REDACTED]

EXPEDIENTE: RR/0370/2022-IV

COMISIONADO PONENTE: M. en D. Marco Antonio Alvear Sánchez.

se resolverán los recursos de revisión que promuevan aquellos que consideren transgredido su derecho humano de acceso a la información pública.

Atendiendo lo anterior, mediante auto de fecha **veintinueve de abril de dos mil veintidós**, se les hizo de conocimiento a las partes la admisión a trámite del presente medio de impugnación, al tiempo de otorgarles término legal para realizar manifestaciones y ofrecer pruebas que estimaran convenientes y necesarias. Mediante certificación inserta en el acuerdo de cierre de instrucción dictado por el Comisionado Ponente, el **diez de junio de dos mil veintidós**, el Secretario Ejecutivo de este Instituto, certificó el cómputo del plazo otorgado a ambas partes para que ofrecieran pruebas y formularan alegatos. Cabe precisar, que, en el caso en concreto, no se llevó a cabo audiencia alguna, dado que ni el particular ni el sujeto obligado ofrecieron pruebas, ni se manifestaron al respecto. Sin embargo, las documentales que obran glosadas al expediente se desahogarán por su propia y especial naturaleza, ello de conformidad con lo dispuesto por el *ordinal 76 de la Ley de Procedimiento Administrativo para el Estado de Morelos*⁵ de aplicación supletoria a la Ley de la Materia.

QUINTO.- CONSIDERACIONES DE FONDO. En el presente nos avocaremos a la revisión, ponderación y en su caso validación de los fundamentos, elementos y motivaciones recabadas durante la tramitación del presente asunto, a fin de determinar el sentido de la presente actuación.

1. Así tenemos por principio de cuentas, que el recurrente solicitó acceder a "*Solicitamos los contratos con los siguientes folios: SERV/0001/19, SERV/0002/2019, SERV/0003/19.*" (sic).

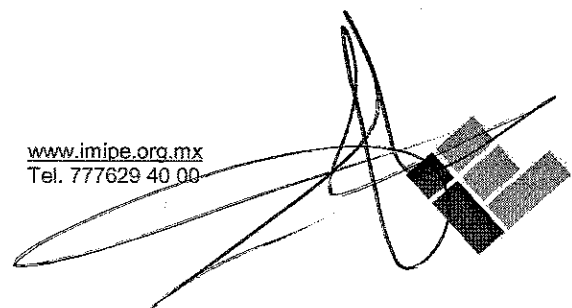
2. Derivado de la solicitud en cita, el sujeto obligado, en fecha dos de diciembre del dos mil veintiuno, otorgó respuesta terminal -a través del sistema electrónico-, lo que realizó mediante el oficio número SSM/DPyE/UT/4334-02/2021, de fecha veintiséis de noviembre de dos mil veintiuno, suscrito por el maestro Benjamín López Ángeles, Director de Planeación y Evaluación y Titular de la Unidad de Transparencia de Servicios de Salud de Morelos, manifestó lo siguiente:

"...después de realizar una consulta en la base de datos y archivos que obran en la Subdirección de Recursos Materiales dependiente de la Dirección de Administración de este Organismo, no se encontró antecedente o registro respecto de los contratos solicitados con la nomenclatura señalada..." (sic)

3. Dicha respuesta permite colegir que la unidad administrativa que pudiera tener la información materia del presente asunto, por estar orgánicamente facultada, es la Dirección de Administración, pues así lo refiere el Director de Planeación y Evaluación y Titular de la

VII. Decretado el cierre de instrucción, el expediente pasará a resolución."

⁵ **ARTÍCULO 76.-** La prueba documental se desahoga por su propia y especial naturaleza.



SUJETO OBLIGADO: Servicios de Salud de Morelos

RECURRENTE: [REDACTED]

EXPEDIENTE: RR/0370/2022-IV

COMISIONADO PONENTE: M. en D. Marco Antonio Alvear Sánchez.

Unidad de Transparencia del sujeto obligado, por lo cual quien deberá pronunciarse, será quien ostente la titularidad de la primera área en mención.

Aunado a lo anterior, se encuentra el hecho de que el solicitante en su inconformidad refirió que su requerimiento se basaba en una publicación de la Plataforma Nacional de Transparencia, realizada por el propio sujeto obligado, en la que aparece un listado de contratos cuya identificación coincide con la denominación que precisó el recurrente en su solicitud inicial, lo que permite a este Órgano Garante, considerar la existencia de los instrumentos jurídicos solicitados, lo que deriva en la imperiosa necesidad de requerirle la entrega de los contratos que tuvo a bien solicitar quien aquí se inconforma.

Así las cosas, es necesario recalcar el contenido de la Tesis Aislada, identificada con número de registro 2002944, sustentada por los Tribunales Colegiados de Circuito, consultable en la página 1899, Tomo III, de marzo de 2013, materia Administrativa, Décima época del Semanario Judicial de la Federación y su Gaceta; que a la literalidad expresa:

....ACCESO A LA INFORMACIÓN. IMPLICACIÓN DEL PRINCIPIO DE MÁXIMA PUBLICIDAD EN EL DERECHO FUNDAMENTAL RELATIVO.

Del artículo 6o. de la Constitución Política de los Estados Unidos Mexicanos se advierte que el Estado Mexicano está constreñido a publicar sus actos, pues se reconoce el derecho fundamental de los ciudadanos a acceder a la información que obra en poder de la autoridad, que como lo ha expuesto el Pleno de la Suprema Corte de Justicia de la Nación en la tesis P./J. 54/2008, publicada en el Semanario Judicial de la Federación y su Gaceta, Novena Época, Tomo XXVII, junio de 2008, página 743, de rubro: "ACCESO A LA INFORMACIÓN SU NATURALEZA COMO GARANTÍAS INDIVIDUAL Y SOCIAL", contiene una doble dimensión: individual y social.

En su primer aspecto, cumple con la función de maximizar el campo de la autonomía personal, posibilitando el ejercicio de la libertad de expresión en un contexto de mayor diversidad de datos, voces y opiniones, mientras que en el segundo, brinda un derecho colectivo o social que tiende a revelar el empleo instrumental de la información no sólo como factor de autorrealización personal, sino como un mecanismo de control institucional, pues se trata de un derecho fundado en una de las características principales del Gobierno republicano, que es la publicidad de los actos de gobierno y la transparencia en el actuar de la administración, conducente y necesaria para la rendición de cuentas. Por ello, el principio de máxima publicidad incorporado en el texto constitucional, implica para cualquier autoridad, realizar un manejo de la información bajo la premisa inicial que toda ella es pública y sólo por excepción, en los casos expresamente previstos en la legislación secundaria y justificados bajo determinadas circunstancias, se podrá clasificar como confidencial o reservada, esto es, considerarla con una calidad diversa.

CUARTO TRIBUNAL COLEGIADO EN MATERIA ADMINISTRATIVA DEL PRIMER CIRCUITO. Amparo en revisión 257/2012. 6 de diciembre de 2012. Unanimidad de votos. Ponente: Jean Claude Tron Petit. Secretaria: Mayra Susana Martínez López..." (sic)

Con los argumentos aquí vertidos, se pone de relieve que la información generada, obtenida, adquirida, transformada o en posesión de los sujetos obligados se considera un bien público que debe estar a disposición de cualquier persona como titular de esta, en los términos y condiciones que se establezcan en la propia Ley, en los Tratados Internacionales de los que el Estado mexicano sea parte, la Ley General de Transparencia y Acceso a la Información Pública y la normativa aplicable; salvo aquella que por la afectación de los derechos de terceros y excepciones previstas en dicha Ley, deba resguardarse por su carácter reservado o confidencial. Es decir, la máxima publicidad y disponibilidad de la información constituye la regla general, y únicamente por excepción, en los casos



SUJETO OBLIGADO: Servicios de Salud de Morelos

RECURRENTE: [REDACTED]

EXPEDIENTE: RR/0370/2022-IV

COMISIONADO PONENTE: M. en D. Marco Antonio Alvear Sánchez.

debidamente justificados, podrá resguardarse la información por su carácter reservado o confidencial, supuestos que no son materia del presente asunto. A mayor abundamiento, se trae a contexto, previsto en el artículo 13 de la Convención Americana de los Derechos Humanos, suscrita en la Conferencia Especializada Interamericana sobre Derechos Humanos; San José, Costa Rica 7 al 22 de noviembre de 1969, y que establece: "1. Toda persona tiene derecho a la libertad de pensamiento y de expresión. Este derecho comprende la libertad de buscar, recibir y difundir informaciones e ideas de toda índole, sin consideración de fronteras, ya sea oralmente, por escrito o en forma impresa o artística, o por cualquier otro procedimiento de su elección. [...]". (sic).

En ese orden de ideas, el artículo 7 de la Ley de Transparencia y Acceso a la Información Pública del Estado de Morelos, refiere que: "En la aplicación e interpretación de la presente Ley deberán prevalecer los principios de máxima publicidad y disponibilidad de la información, conforme a lo dispuesto en la Constitución Política de los Estados Unidos Mexicanos, en los Tratados Internacionales de los que el Estado Mexicano sea parte, en la Ley General, en la Constitución Política del Estado Libre y Soberano de Morelos, así como en las resoluciones, sentencias, determinaciones, decisiones, criterios y opiniones vinculantes, entre otros, que emitan los órganos internacionales especializados, privilegiando en todo momento la interpretación que más favorezca a los solicitantes." (sic), es decir, prevén la obligación de los entes públicos de exponer la información que poseen al escrutinio público, ciñéndose a hacer pública de forma simple, rápida y gratuita la información relativa al manejo, uso y aplicación del recurso público, considerando que dicha premisa es pues, la esencia misma del Artículo 6º Constitucional. Resulta aplicable a lo anterior, el criterio sostenido por la Segunda Sala de la Suprema Corte de Justicia de la Nación, en la tesis 2ª, LXXXVIII/2010, publicada en el Semanario Judicial de la Federación y su Gaceta, novena época, tomo XXXII, agosto 2010, página 483, con el siguiente contenido:

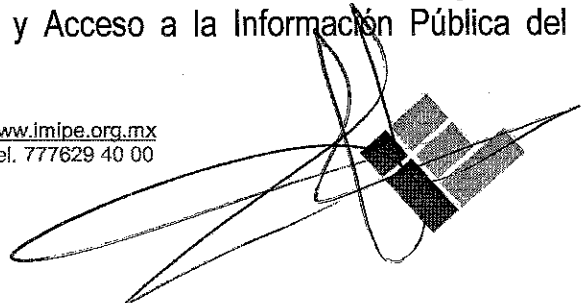
"Registro No. 164032

Localización:

INFORMACION PUBLICA, ES AQUELLA QUE SE ENCUENTRA EN POSESIÓN DE CUALQUIER AUTORIDAD, ENTIDAD, ORGANO Y ORGANISMO FEDERAL, ESTATAL Y MUNICIPAL, SIEMPRE QUE SE HAYA OBTENIDO POR CAUSA DEL EJERCICIO DE FUNCIONES DE DERECHO PUBLICO.

Dentro de un Estado constitucional los representantes están al servicio de la sociedad y no está al servicio de los gobernantes, de donde se sigue la regla general consistente en que los poderes públicos no están autorizados para mantener secretos y reservas frente a los ciudadanos en el ejercicio de las funciones estatales que están llamados a cumplir, salvo las excepciones previstas en la ley, que operan cuando la revelación de datos pueda afectar la intimidad, la privacidad y la seguridad de las personas. En ese tenor, Información pública es el conjunto de datos de autoridades o particulares en posesión de cualquier autoridad, entidad, órgano y organismo federal, estatal y municipal obtenidos por causa del ejercicio de funciones de derecho público, considerando que en este ámbito de actuación rige la obligación de estos de rendir cuentas y transparentar sus acciones frente a la sociedad, en términos del artículo 6º, fracción I, de la Constitución Política de los Estados Unidos Mexicanos, en relación con los numerales 1, 2, 4 y 6 de la Ley Federal de Transparencia y Acceso a la Información Pública Gubernamental" (sic)

4.- Así las cosas, las documentales que integran el presente asunto, se advierte que durante la sustanciación de este recurso de revisión, el sujeto obligado, no realizó pronunciamiento alguno en respuesta al medio de impugnación, aún y cuando el mismo se encuentra legal y debidamente notificado, en ese sentido este Instituto advierte una actitud evasiva por parte del sujeto obligado, en el cumplimiento a la sustanciación del recurso de revisión, interpuesto ante este Instituto, mismo que se corrobora con la falta de entrega de la información requerida en contestación al medio legal en que se actúa; entendiéndose la citada conducta como una omisión grave, al ser la unidad administrativa referida, la encargada de conocer los alcances de la Ley de Transparencia y Acceso a la Información Pública del



SUJETO OBLIGADO: Servicios de Salud de Morelos

RECURRENTE: [REDACTED]

EXPEDIENTE: RR/0370/2022-IV

COMISIONADO PONENTE: M. en D. Marco Antonio Alvear Sánchez.

Estado de Morelos y en particular al procedimiento de acceso a la información. Por lo que la conducta desplegada por el servidor público conculca este derecho fundamental de acceso a la información consagrada tanto en la Constitución Política del Estado –artículos 2 y 23A-, como en la Constitución Política de los Estados Unidos Mexicanos-artículo 6°, produciendo la consecución de omisiones que obstruyen el derecho de acceso a la información que por imperio de ley debe estar a disposición de cualquier persona.

SEXTO.- DE LAS MEDIDAS DE APREMIO Y SANCIONES. El artículo 141 de la Ley de Transparencia y Acceso a la Información Pública del Estado de Morelos, otorga al Pleno de este Órgano Constitucional Autónomo, la atribución de imponer diversas medidas de apremio a los servidores públicos que no cumplan con sus resoluciones.

Las medidas de apremio que contempla el precepto legal citado, fueron incluidas por el legislador local, como una forma de asegurar el cumplimiento a las determinaciones que este Instituto apruebe; pues, ante la falta de atención por parte de quienes tienen la obligación hacerlo, en un primer momento, a las solicitudes de acceso que le son presentadas, y en segundo, a las comunicaciones que se entablan con este Órgano Colegiado; así pues, dichas medidas resultan una forma eficaz de lograr la garantía efectiva del derecho humano de acceso a la información pública de quienes decidieron ejercerlo.

En ese sentido, las multicitadas medidas de apremio, se constituyen como providencias que, en el presente caso, el Pleno de este Instituto, con fundamento en la fracciones I, IV y XVII del artículo 19 de la Ley local de la materia, elije utilizar para hacer cumplir la presente determinación.

Atendiendo al orden y gradualidad de las fracciones que contiene el artículo 141 antes referido, se determina emplear la contenida en la primera fracción que refiere a la **amonestación**; en el entendido de que esta última se constituye como una **severa advertencia dirigida a quien tiene la obligación de cumplir con la disposiciones que un ordenamiento legal estatal establece, y no lo hace**, obstaculizando así el procedimiento que sigue y persigue la garantía del derecho humano de acceso a la información.

Para este Instituto, es importante destacar que el apercibimiento que se anuncia en el caso concreto al **maestro Benjamín López Ángeles**, Director de Planeación y Evaluación y Titular de la Unidad de Transparencia del sujeto obligado; encuentra fundamento en los preceptos legales invocados en líneas anteriores y su motivación deviene de las siguientes consideraciones:

1.- El conocimiento que debe tener de la Ley de Transparencia y Acceso a la Información Pública del Estado de Morelos, al asumir un cargo, empleo o comisión dentro de



SUJETO OBLIGADO: Servicios de Salud de Morelos

RECURRENTE: [REDACTED]

EXPEDIENTE: RR/0370/2022-IV

COMISIONADO PONENTE: M. en D. Marco Antonio Alvear Sánchez.

la estructura gubernamental de en esta entidad federativa, así como los alcances que pudieran darse para el caso de no acatar las disposiciones que ese cuerpo normativo prevé.

2.- Las circunstancias profesionales que permiten discernir los efectos y alcances de la función que desempeña y las consecuencias administrativas y jurídicas de su actuar, en caso de ser contrario a las obligaciones que enmarca la Ley de la materia.

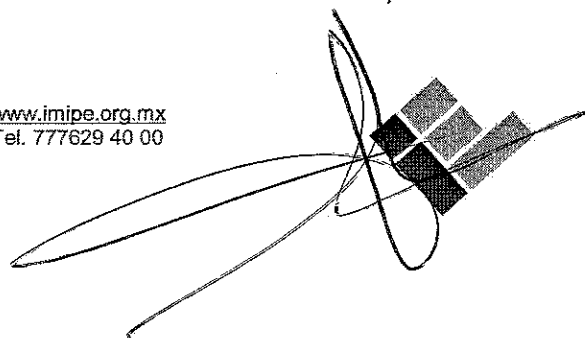
3.- Los momentos y términos que se han otorgado a los servidores públicos encargados, directa e indirectamente, de atender o bien subsanar las deficiencias de las respuestas proporcionadas a los solicitantes -respuesta a la solicitud de acceso y atención al presente recurso-.

4.- Evitar mayores dilaciones en el procedimiento que se ha instaurado y que persigue, en palabras simples, la entrega de la información que ocupa el interés del promovente.

Expuesto lo anterior, se resalta que para el caso de incumplimiento a la presente determinación, además de hacer efectivo el apercibimiento que se anuncia, se dará vista al superior jerárquico de la persona amonestada, así como al titular del órgano interno de control, comisario público o contralor interno del sujeto obligado, según corresponda, a efecto de que obre constancia en el expediente laboral del destinatario de la sanción, se califique la falta y se desahoguen los procedimientos administrativos de responsabilidad a que haya lugar, de conformidad con lo dispuesto por la Ley General de Responsabilidades Administrativas, específicamente en su artículo 63, que señala, entre otras cosas, que para el caso de no acatar los requerimientos o resoluciones emitidos por autoridades concedoras de la defensa de derechos humanos, -como en el caso concreto, la salvaguarda del derecho humano de acceso a la información pública- o bien, retrase deliberadamente y sin justificación la entrega de la información, a pesar de que le hayan sido impuestas medidas de apremio, cometerá desacato.

Atentos a la línea de razonamiento que se ha seguido en el presente apartado, se determina requerir al: **maestro Benjamín López Ángeles, Director de Planeación y Evaluación y Titular de la Unidad de Transparencia del sujeto obligado**, realice las gestiones necesarias para estar así en aptitud de entregar la información materia del presente asunto consistente en: "*Solicitamos los contratos con los siguientes folios: SERV/0001/2019, SERV/0002/2019, SERV/0003/2019*" (Sic), bajo el apercibimiento que para el caso de incumplimiento se le hará efectiva la amonestación aquí anunciada con los efectos y consecuencias legales que resulten aplicables.

Por lo expuesto, con fundamento en lo dispuesto por el artículo 128, fracción III, de la Ley de Transparencia y Acceso a la Información Pública del Estado de Morelos, se **REVOCA**



SUJETO OBLIGADO: Servicios de Salud de Morelos

RECURRENTE: [REDACTED]

EXPEDIENTE: RR/0370/2022-IV

COMISIONADO PONENTE: M. en D. Marco Antonio Alvear Sánchez.

TOTALMENTE la respuesta otorgada por el sujeto obligado, en fecha **dos de diciembre de dos mil veintiuno**, a la solicitud de información pública presentada a través del sistema electrónico por el recurrente, con número de folio **170357121000192** y, en consecuencia, es procedente requerir al Director de Planeación y Evaluación y Titular de la Unidad de Transparencia del sujeto obligado, a efecto de que sin más dilación realice las gestiones al interior del ente requerido y remita a este Instituto, la información consistente en: "*Solicitamos los contratos con los siguientes folios: SERV/0001/2019, SERV/0002/2019, SERV/0003/2019*" (sic), o en su caso el pronunciamiento correspondiente. Lo anterior, dentro de los **TRES DÍAS HABLES** contados a partir del día siguiente a aquél en el que se notifique la presente determinación, de conformidad con lo dispuesto por el artículo 126 de la Ley Transparencia y Acceso a la Información Pública del Estado de Morelos.

Por lo expuesto y fundado, el Pleno de este Instituto:

RESUELVE

PRIMERO. Por los razonamientos expuestos en el capítulo de consideraciones, se **REVOCA TOTALMENTE** la respuesta otorgada en fecha **dos de diciembre de dos mil veintiuno**, por Servicios de Salud de Morelos, a la solicitud de información pública con número de folio **170357121000192**, presentada a través del sistema electrónico, por el recurrente.

SEGUNDO.- Por los razonamientos expuestos en el considerando QUINTO, se determina requerir Director de Planeación y Evaluación y Titular de la Unidad de Transparencia del sujeto obligado, a efecto de que sin más dilación realice las gestiones Al interior del ente requerido y remita a este Instituto la información consistente en: "*Solicitamos los contratos con los siguientes folios: SERV/0001/2019, SERV/0002/2019, SERV/0003/2019*" (sic), o en su caso el pronunciamiento correspondiente.

Lo anterior, dentro de los **TRES DÍAS HABLES** contados a partir del día siguiente a aquél en el que se notifique la presente determinación, de conformidad con lo dispuesto por el artículo 126 de la Ley Transparencia y Acceso a la Información Pública del Estado de Morelos. Precisando que en caso de no cumplir el presente fallo definitivo de manera pronta y adecuada, el Pleno de este Instituto, hará efectiva la amonestación enunciada aquí enunciada con los efectos y consecuencias legales a que haya lugar.

CÚMPLASE.



SUJETO OBLIGADO: Servicios de Salud de Morelos

RECURRENTE: [REDACTED]

EXPEDIENTE: RR/0370/2022-IV

COMISIONADO PONENTE: M. en D. Marco Antonio Alvear Sánchez.

NOTIFÍQUESE. - Por oficio al Director de Planeación y Evaluación y Titular de la Unidad de Transparencia de Servicios de Salud de Morelos y, al recurrente en el correo electrónico que señaló para recibir todo tipo de notificaciones.

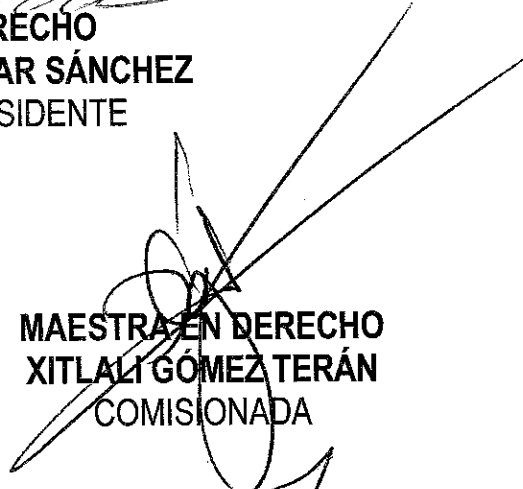
Así lo resolvieron, los Comisionados Integrantes del Pleno del Instituto Morelense de Información Pública y Estadística, maestro en derecho Marco Antonio Alvear Sánchez, licenciada en derecho Karen Patricia Flores Carreño, maestra en derecho Xitlali Gómez Terán, doctor en derecho Hertino Avilés Albavera y doctor Roberto Yáñez Vázquez, siendo ponente el primero en mención, ante el Secretario Ejecutivo, con quien actúan y da fe.



**MAESTRO EN DERECHO
MARCO ANTONIO ALVEAR SÁNCHEZ
COMISIONADO PRESIDENTE**



**LICENCIADA EN DERECHO
KAREN PATRICIA FLORES CARREÑO
COMISIONADA**



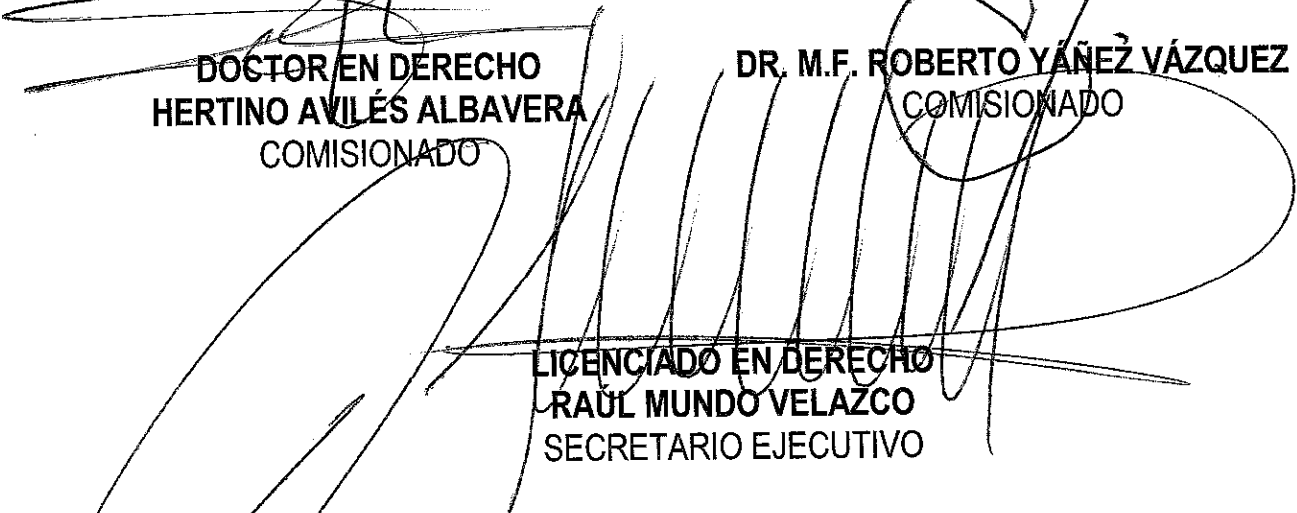
**MAESTRA EN DERECHO
XITLALI GÓMEZ TERÁN
COMISIONADA**



**DOCTOR EN DERECHO
HERTINO AVILÉS ALBAVERA
COMISIONADO**



**DR. M.F. ROBERTO YÁÑEZ VÁZQUEZ
COMISIONADO**



**LICENCIADO EN DERECHO
RAÚL MUNDO VELAZCO
SECRETARIO EJECUTIVO**

Revisó. Coordinador General Jurídico.- José Carlos Jiménez Atquicira.

DUE

